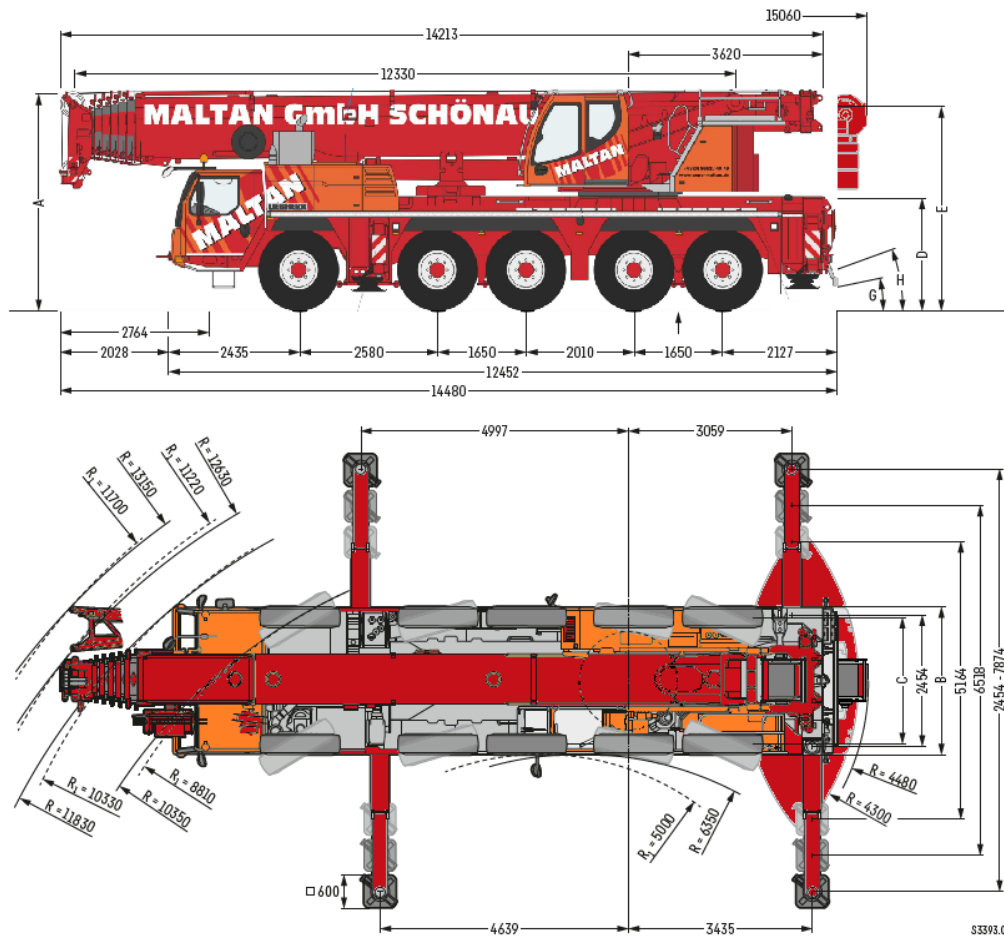




130to AUTOKRAN

Maße

Dimensions • Encombrement • Dimensioni • Dimensiones • Габариты крана



R₁ = Allradlenkung • All-wheel steering • Direction toutes roues • Tutti gli assi sterzanti • Dirección en todos los ejes • Поворот всеми колесами

Maße • Dimensions • Encombrement • Dimensioni • Dimensiones • Размеры mm

⊗	A	A 125 mm*	B	C	D	E	F	G	H	I
385/95 R 25 (14.00 R 25)	3950	3825	2750	2360	2000	3710	19°	10°	18°	335
445/95 R 25 (16.00 R 25)	4000	3875	2750	2300	2050	3760	20°	11°	20°	385
525/80 R 25 (20.5 R 25)	4000	3875	2850	2320	2050	3760	20°	11°	20°	385

* abgesenkt - lowered - abaissé - abbassato - suspensión abajo - шасси опущено

Maltan Fuhr- und Entsorgungs GmbH
Zertifizierter Fachbetrieb



Standort 1:
Hauptsitz
Storchenstrasse 45
83471 Schönau am Königssee

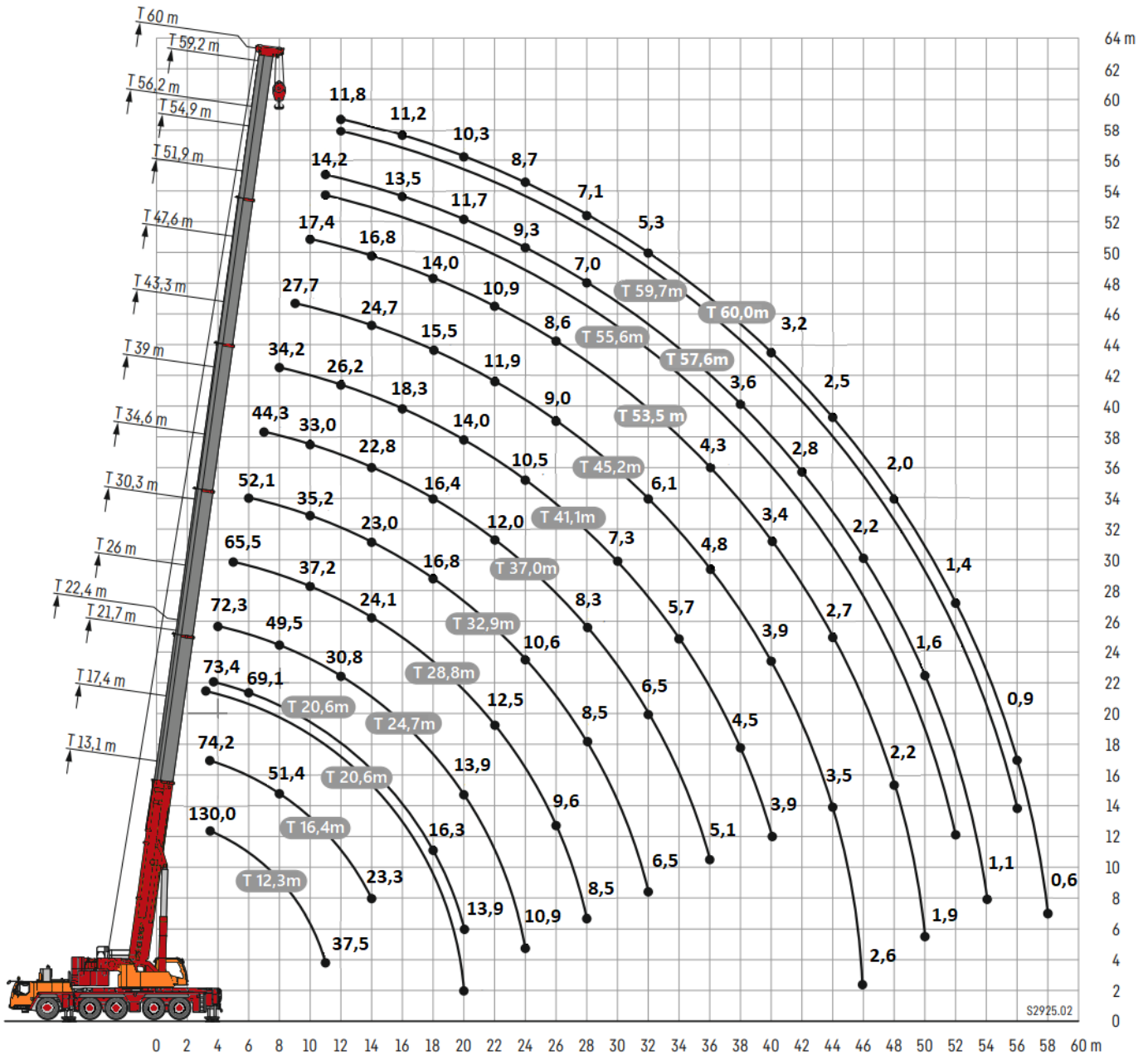
Standort 2:
Wertstoffhof / Fahrzeugstandort
Brandweg 13 / 19
83471 Schönau am Königssee

Standort 3:
Fahrzeugstandort
Gewerkenstrasse 19
83435 Bad Reichenhall





130to AUTOKRAN DIAGRAMM



Maltan Fuhr- und Entsorgungs GmbH
Zertifizierter Fachbetrieb



Standort 1:
Hauptsitz
Storchenstrasse 45
83471 Schönau am Königssee

Standort 2:
Wertstoffhof / Fahrzeugstandort
Brandweg 13 / 19
83471 Schönau am Königssee

Standort 3:
Fahrzeugstandort
Gewerkenstrasse 19
83435 Bad Reichenhall

