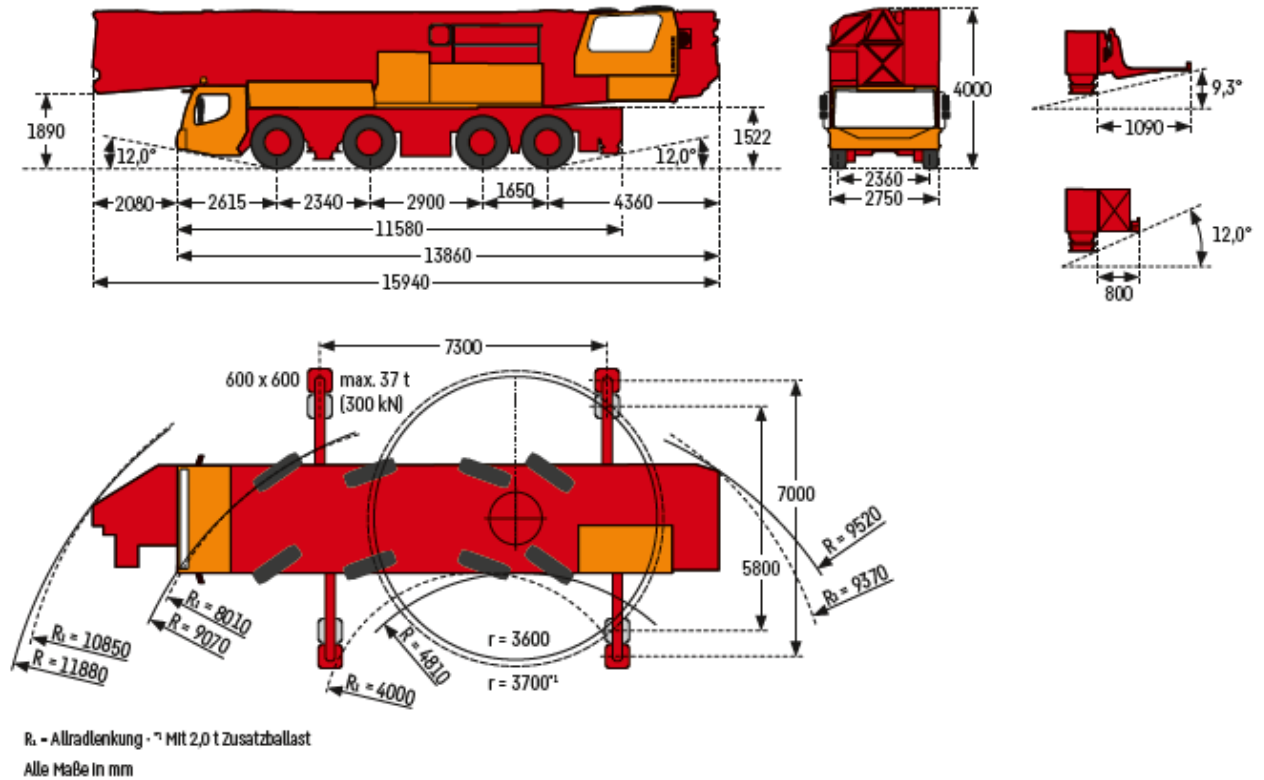


MK88-4.1 Mobilbaukran

Maße



Mobile Krane im Vergleich



sämtliche Angaben erfolgen ohne Gewähr. Änderungen vorbehalten.
 Printed in Germany - C7 - LBC

Maltran Fuhr- und Entsorgungs GmbH
 Zertifizierter Fachbetrieb



Standort 1:
 Hauptsitz
 Storchenstrasse 45
 83471 Schönau am Königssee

Standort 2:
 Wertstoffhof / Fahrzeugstandort
 Brandweg 13 / 19
 83471 Schönau am Königssee

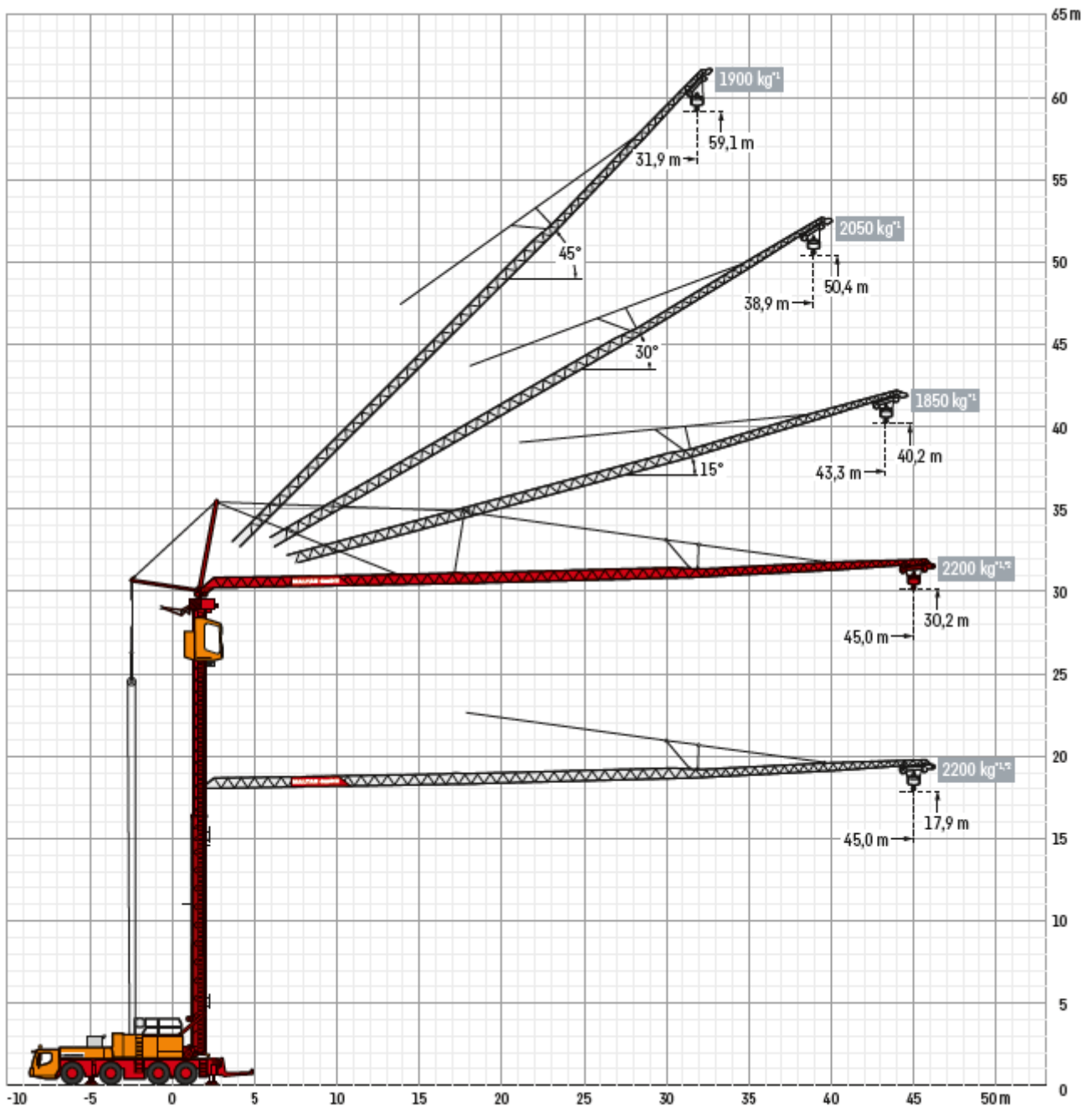
Standort 3:
 Fahrzeugstandort
 Gewerkenstrasse 19
 83435 Bad Reichenhall





MK88-4.1 Mobilbaukran DIAGRAMM

Kranbetrieb



Maltan Fuhr- und Entsorgungs GmbH
Zertifizierter Fachbetrieb



Standort 1:
Hauptsitz
Storchenstrasse 45
83471 Schönau am Königssee

Standort 2:
Wertstoffhof / Fahrzeugstandort
Brandweg 13 / 19
83471 Schönau am Königssee

Standort 3:
Fahrzeugstandort
Gewerkenstrasse 19
83435 Bad Reichenhall





MK88-4.1 Mobilbaukran DIAGRAMM

Kranbetrieb



7,30 m x 7,00 m

α°	m →	m	kg	m																			
				10,0	12,0	14,0	16,0	18,0	20,0	22,0	24,0	26,0	28,0	30,0	32,0	34,0	36,0	38,0	40,0	42,0	44,0	45,0	
0°	45,0	3,3 - 12,0	8000	8000	8000	6910	6080	5410	4870	4420	4050	3730	3450	3200	2990	2800	2630	2480	2340	2220	2100	2050	
	Plus ²	3,3 - 11,0	8000	8000	7370	6360	5580	4960	4460	4050	3700	3400	3140	2920	2720	2540	2390	2250	2120	2000	1900	1850	
		3,3 - 13,0	8000	8000	8000	7510	6670	5990	5420	4931	4520	4160	3840	3560	3320	3100	2900	2720	2550	2400	2260	2200	
15°	43,3	3,2 - 43,4	1850	1850																			
		3,2 - 38,2	1850	1850										1600									
	Plus	3,2 - 32,0	2600	2600										2430	2290	2150	2030	1920	1850				
		3,2 - 27,8	2600	2600										2580	2400	2240	2100	1970	1860	1760	1660	1600	
30°	38,9	3,0 - 12,0	6000	6000	5050	4560	4150	3810	3510	3250	3030	2830	2650	2490	2350	2220	2050						
		3,0 - 9,0	6000	5620	4970	4450	4020	3660	3360	3100	2870	2670	2490	2340	2200	2070	1950	1800					
45°	31,9	2,7 - 31,9	1850	1850																			
		2,7 - 28,3	1850	1850										1600									
	Plus	2,7 - 23,0	2800	2800										2670	2430	2230	2050	1900					
		2,7 - 19,5	2800	2800										2730	2460	2230	2040	1870	1730	1600			



7,30 m x 5,75 m

α°	m →	m	kg	m																				
				10,0	12,0	14,0	16,0	18,0	20,0	22,0	24,0	26,0	28,0	30,0	32,0	34,0	36,0	38,0	40,0	42,0	44,0	45,0		
0°	45,0	3,3 - 10,5	8000	8000	6930	5870	5080	4470	3980	3580	3250	2970	2730	2520	2340	2180	2030	1910	1790	1690	1590	1550		
	Plus ²	3,3 - 9,3	8000	7410	6100	5170	4480	3940	3500	3150	2860	2610	2400	2210	2050	1910	1780	1670	1570	1470	1390	1350		
		3,3 - 11,5	8000	8000	7620	6410	5510	4830	4280	3840	3480	3170	2910	2690	2490	2320	2170	2030	1910	1800	1700	1650		
15°	43,3	3,2 - 36,0	1850	1850													1740	1650	1560	1500				
		3,2 - 34,0	1850	1850										1400										
	Plus	3,2 - 26,0	2600	2600										2410	2250	2100	1970	1850	1740	1650	1560	1500		
		3,2 - 24,7	2600	2600										2470	2280	2120	1980	1850	1740	1630	1540	1460	1400	
30°	38,9	3,0 - 11,0	6000	6000	5580	4880	4320	3880	3510	3200	2930	2700	2500	2330	2180	2040	1910	1750						
		3,0 - 9,0	6000	5480	4650	4030	3540	3150	2830	2570	2340	2150	1980	1830	1700	1590	1490	1350						
45°	31,9	2,7 - 31,9	1850	1850																				
		2,7 - 24,0	1850	1850										1600										
	Plus	2,7 - 28,3	2800	2800										2670	2430	2230	2050	1900						
		2,7 - 19,5	2800	2800										2730	2460	2230	2040	1870	1730	1600				

Maltan Fuhr- und Entsorgungs GmbH
Zertifizierter Fachbetrieb



Standort 1:
Hauptsitz
Storchenstrasse 45
83471 Schönau am Königssee

Standort 2:
Wertstoffhof / Fahrzeugstandort
Brandweg 13 / 19
83471 Schönau am Königssee

Standort 3:
Fahrzeugstandort
Gewerkenstrasse 19
83435 Bad Reichenhall

