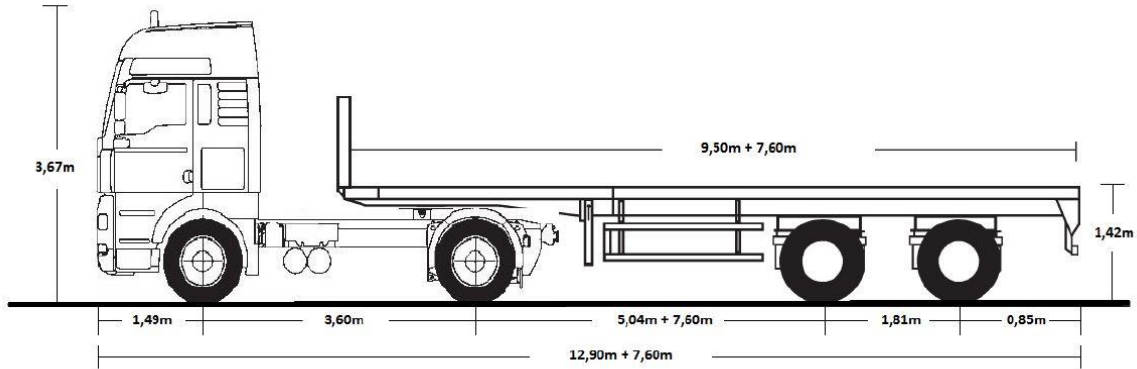


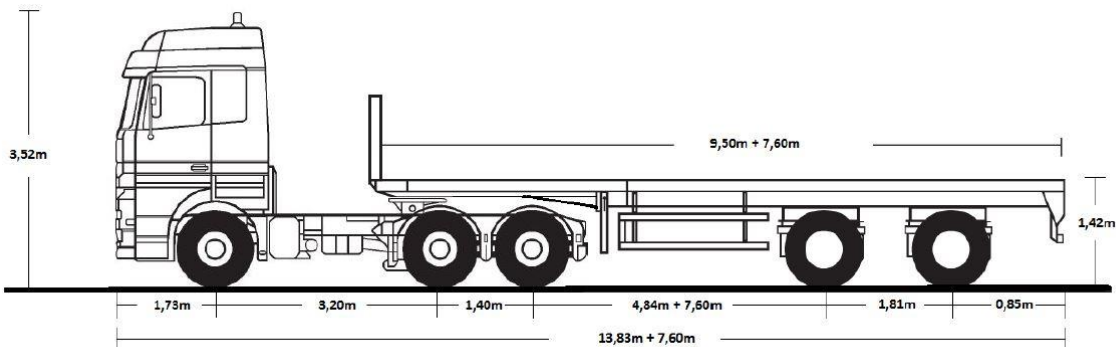
TRANSPORTFAHRZEUGE

4- Achs PLATEAUGESPANN



Merkmale:	2 –fach teleskopierbar, hydr. Lenkung, sehr kompakt, Luftfederung (+- 200 mm), Allradzugmaschine
max. Ladegutlänge:	20,10m
max. Ladeguthöhe:	2,58m
Nutzlast Geteilte Ladung:	18,00 to
Nutzlast Einteilige Ladung §29:	24,00 to
Zubehör:	Steckungen, Exte- Rungen, Containerverschlüsse, A -Bock

5- Achs PLATEAUGESPANN



Merkmale:	2- fach teleskopierbar, hydr. Lenkung, sehr kompakt, Luftfederung (+- 200 mm)
max. Ladegutlänge:	20,10 m
max. Ladeguthöhe:	2,58 m
Nutzlast Geteilte Ladung:	19,50 to
Nutzlast Einteilige Ladung §29:	27,00 to
Zubehör:	Steckungen, Exte- Rungen, Containerverschlüsse, A -Bock

Maltan Fuhr- und Entsorgungs GmbH
Zertifizierter Fachbetrieb



Standort 1:
Hauptsitz
Storchenstrasse 45
83471 Schönau am Königssee

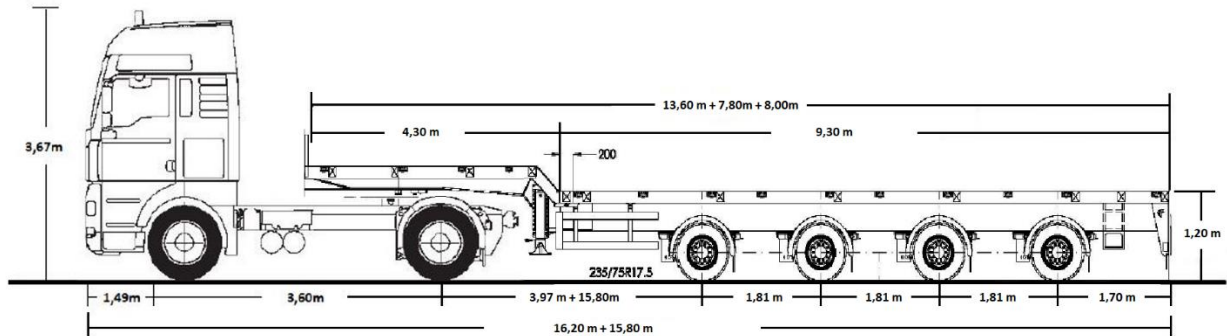
Standort 2:
Wertstoffhof / Fahrzeugstandort
Brandweg 13 / 19
83471 Schönau am Königssee

Standort 3:
Fahrzeugstandort
Gewerkenstrasse 19
83435 Bad Reichenhall



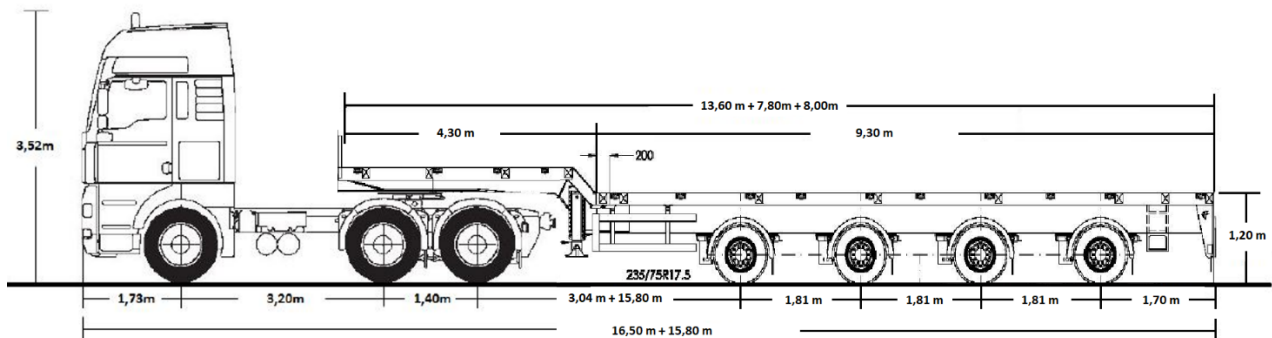
TRANSPORTFAHRZEUGE

6- Achs PLATEAUGESPANN



Merkmale:	2- fach teleskopierbar, hydr. Lenkung, Luftfederung (+ 200 mm), gekröpfter Schwanenhals = mehr Ladehöhe
max. Ladegutlänge:	32,40 m
max. Ladeguthöhe:	2,80 m
Nutzlast Geteilte Ladung:	17,70 to
Nutzlast einteilige Ladung §29:	35,70 to
Zubehör:	Steckungen, Exte- Rungen, Containerverschlüsse, A -Bock, Spindelrungen, Schrägstützen

7- Achs PLATEAUGESPANN



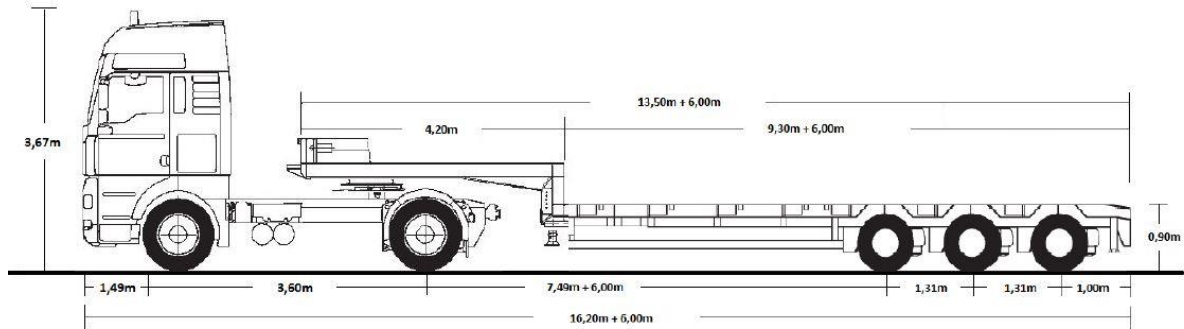
Merkmale:	2- fach teleskopierbar, hydr. Lenkung, Luftfederung (+ 200 mm), gekröpfter Schwanenhals = mehr Ladehöhe
max. Ladegutlänge:	32,40 m
max. Ladeguthöhe:	2,80 m
Nutzlast Geteilte Ladung:	16,00 to
Nutzlast einteilige Ladung §29:	43,50 to
Zubehör:	Steckungen, Exte- Rungen, Containerverschlüsse, A -Bock, Spindelrungen, Schrägstützen

Maltan Fuhr- und Entsorgung GmbH
Zertifizierter Fachbetrieb



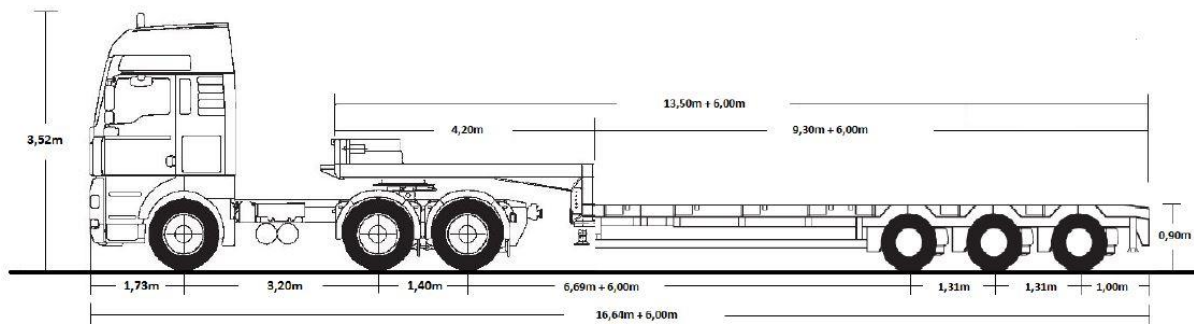
TRANSPORTFAHRZEUGE

5- Achs SEMIGESPANN (1 – fach teleskopierbar)



Merkmale:	1- fach teleskopierbar, Luftfederung (+- 200mm), hydr. Auffahrrampen (abnehmbar), Allradzugmaschine
max. Ladegutlänge:	22,50m
max. Ladeguthöhe:	3,10m
Nutzlast geteilte Ladung:	19,50 to
Nutzlast einteilige Ladung §29:	27,50 to
Zubehör:	Steckungen, A- Bock, Auflagebock

6- Achs SEMIGESPANN (1- fach teleskopierbar)



Merkmale:	1- fach teleskopierbar, Luftfederung (+- 200mm), hydr. Auffahrrampen (abnehmbar)
max. Ladegutlänge:	22,50m
max. Ladeguthöhe:	3,10m
Nutzlast geteilte Ladung:	15,50 to
Nutzlast einteilige Ladung §29:	33,50 to
Zubehör:	Steckungen, A- Bock, Auflagebock

Maltan Fuhr- und Entsorgungs GmbH
Zertifizierter Fachbetrieb

Standort 1:
Hauptsitz
Storchenstrasse 45
83471 Schönau am Königssee

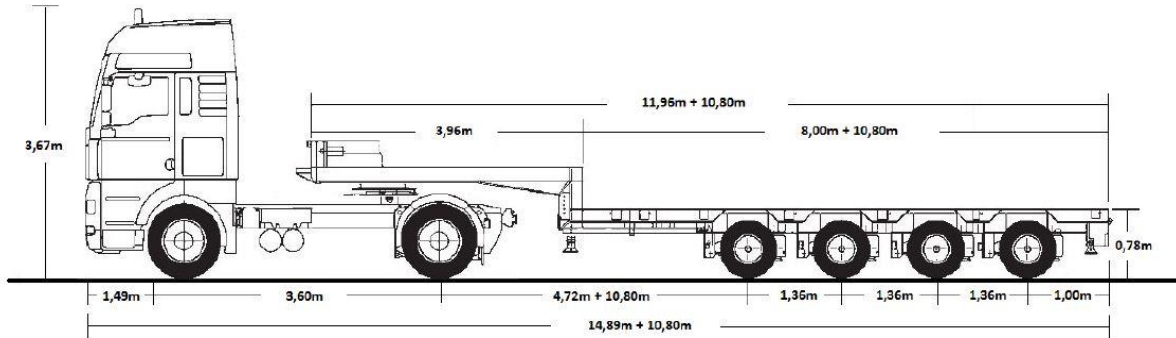
Standort 2:
Wertstoffhof / Fahrzeugstandort
Brandweg 13 / 19
83471 Schönau am Königssee

Standort 3:
Fahrzeugstandort
Gewerkenstrasse 19
83435 Bad Reichenhall



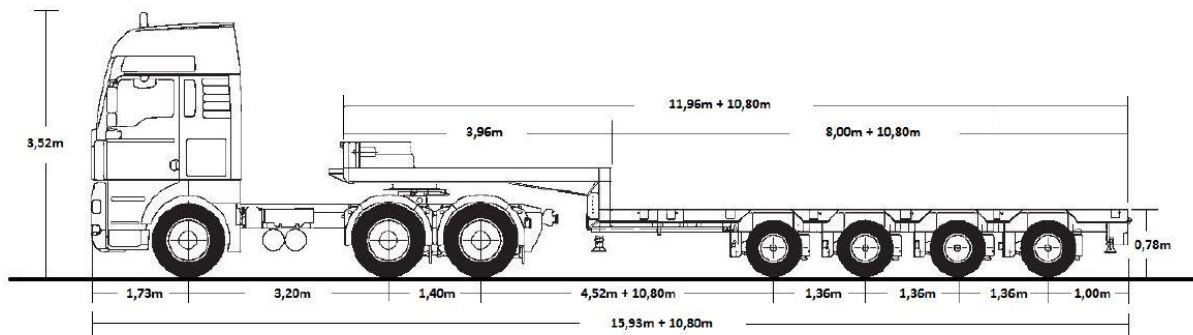
TRANSPORTFAHRZEUGE

6- Achs SEMIGESPANN (2- fach teleskopierbar)



Merkmale:	2- fach teleskopierbar, hydr. Lenkung, sehr kompakt, hydr. Federung Panther und seitl. Ausgleich (+- 300 mm) hydr. Auffahrrampen (abnehmbar), Allradzugmaschine
max. Ladegutlänge:	26,00m
max. Ladeguthöhe:	3,22m
Nutzlast geteilte Ladung:	16,00 to
Nutzlast einteilige Ladung §29:	42,00 to
Zubehör:	Steckungen, Exte- Rungen, A- Bock, Auflagebock

6- Achs SEMIGESPANN (2- fach teleskopierbar)



Merkmale:	2- fach teleskopierbar, hydr. Lenkung, sehr kompakt, hydr. Federung Panther und seitl. Ausgleich (+- 300 mm), hydr. Auffahrrampen (abnehmbar)
max. Ladegutlänge:	26,00m
max. Ladeguthöhe:	3,22m
Nutzlast geteilte Ladung:	12,50 to
Nutzlast einteilige Ladung §29:	48,00 to
Zubehör:	Steckungen, Exte- Rungen, A- Bock, Auflagebock

Maltan Fuhr- und Entsorgungs GmbH
Zertifizierter Fachbetrieb

Standort 1:
Hauptsitz
Storchenstrasse 45
83471 Schönau am Königssee

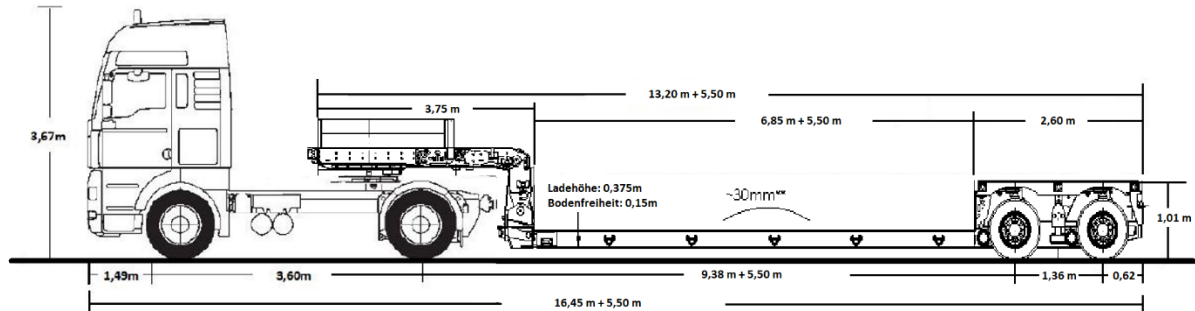
Standort 2:
Wertstoffhof / Fahrzeugstandort
Brandweg 13 / 19
83471 Schönau am Königssee

Standort 3:
Fahrzeugstandort
Gewerkenstrasse 19
83435 Bad Reichenhall



TRANSPORTFAHRZEUGE

4- Achs TIEFBETTGESPANN (1- fach teleskopierbar)

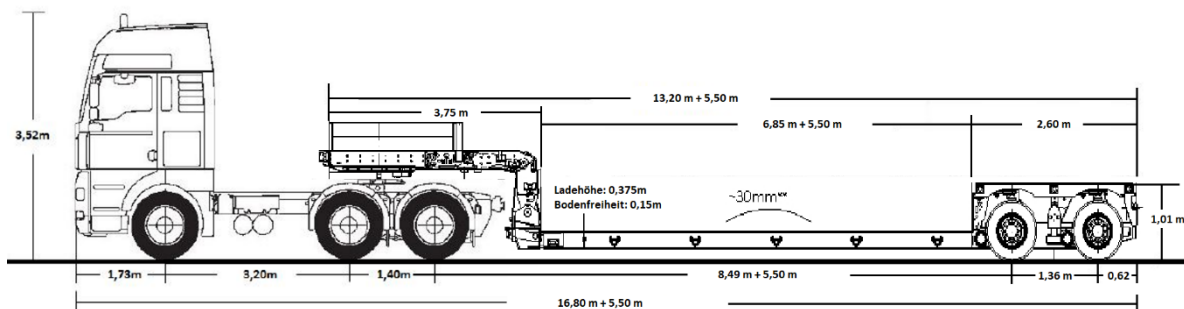


Merkmale: 1- fach teleskopierbar, hydr. Lenkung (60°), sehr kompakt,
Pendelachsen mit hydr. Federung Panther und seitl.
Ausgleich (+- 600 mm), Löffelstielmulde, abnehmbarer

Schwanenhals

max. Ladegutlänge im Tiefbett: 12,35 m
max. Ladeguthöhe: 3,625 m
Nutzlast geteilte Ladung: 18,50 to
Nutzlast einteilige Ladung §29: 20,50 to
Zubehör: Steckungen, Exte- Rungen, A- Bock, Auflagebock, Rampen

5- Achs TIEFBETTGESPANN (1- fach teleskopierbar)



Merkmale: 1- fach teleskopierbar, hydr. Lenkung (60°), sehr kompakt,
Pendelachsen mit hydr. Federung Panther und seitl.
Ausgleich (+- 600 mm), Löffelstielmulde, abnehmbarer

Schwanenhals

max. Ladegutlänge im Tiefbett: 12,35 m
max. Ladeguthöhe: 3,625 m
Nutzlast geteilte Ladung: 16,80 to
Nutzlast einteilige Ladung §29: 28,30 to
Zubehör: Steckungen, Exte- Rungen, A- Bock, Auflagebock, Rampen

Maltan Fuhr- und Entsorgungs GmbH
Zertifizierter Fachbetrieb



Standort 1:
Hauptsitz
Storchenstrasse 45
83471 Schönau am Königssee

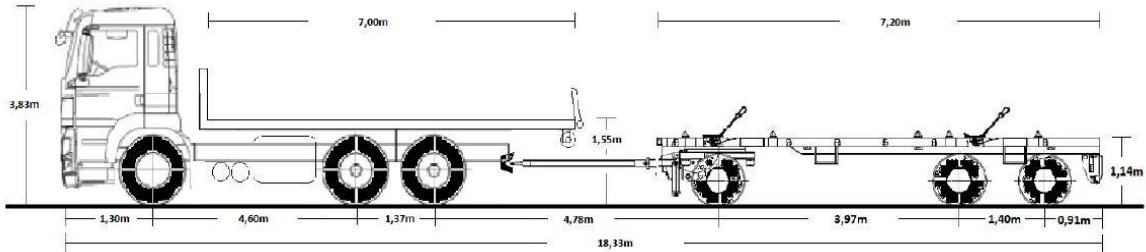
Standort 2:
Wertstoffhof / Fahrzeugstandort
Brandweg 13 / 19
83471 Schönau am Königssee

Standort 3:
Fahrzeugstandort
Gewerkenstrasse 19
83435 Bad Reichenhall



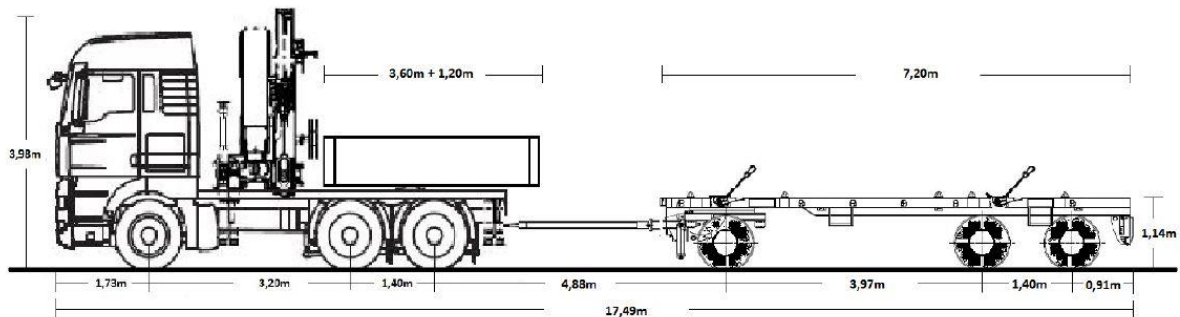
TRANSPORTFAHRZEUGE

6- Achs ANHÄNGERGESPANN



Merkmale:	Luftfederung (+- 100mm), Transportplattformen auf Bodenniveau Abrollbar
max. Ladegutlänge:	7,00 m / 10,20 m
max. Ladeguthöhe:	2,45 m / 2,86 m
Nutzlast geteilte Ladung:	22,50 to
Nutzlast einteilige Ladung §29:	40,00 to
Zubehör:	Steckerungen, Exte- Rungen, A- Bock

PK 53002 SH + ANHÄNGER



Merkmale:	Luftfederung (+- 100mm), 53 mt Aufbaukran
max. Ladegutlänge:	4,80 m / 10,20 m
max. Ladeguthöhe:	2,45 m / 2,86 m
Nutzlast geteilte Ladung:	11,50 to
Nutzlast einteilige Ladung §29:	29,00 to
Zubehör:	Steckerungen, Exte- Rungen, A- Bock, Containerverschlüsse

Maltan Fuhr- und Entsorgungs GmbH
Zertifizierter Fachbetrieb

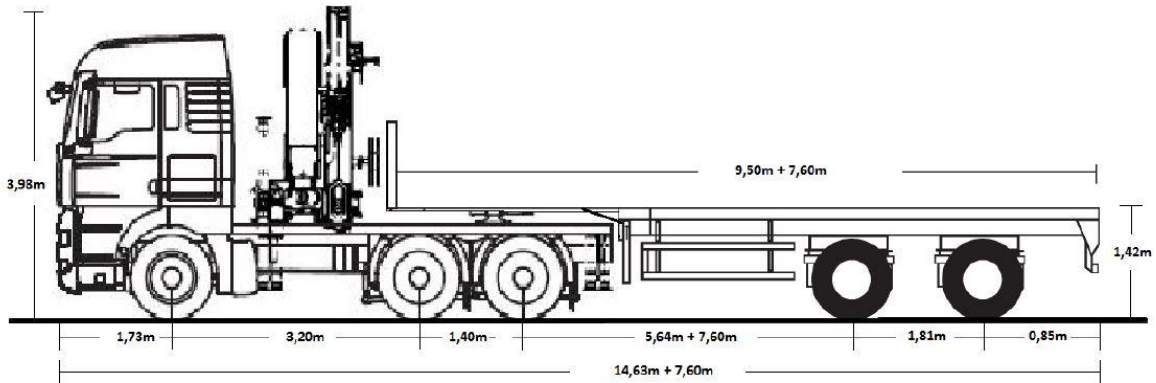
Standort 1:
Hauptsitz
Storchenstrasse 45
83471 Schönau am Königssee

Standort 2:
Wertstoffhof / Fahrzeugstandort
Brandweg 13 / 19
83471 Schönau am Königssee

Standort 3:
Fahrzeugstandort
Gewerkenstrasse 19
83435 Bad Reichenhall

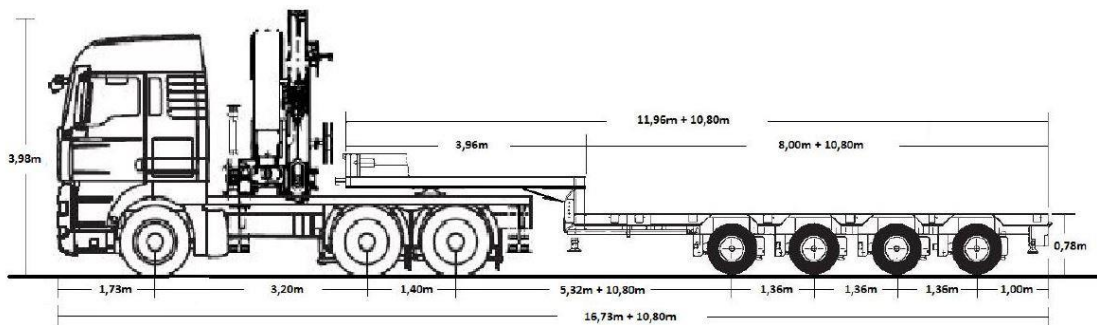
TRANSPORTFAHRZEUGE

PK 53002 SH + PLATEAUAUFLIEGER



Merkmale:	2- fach teleskopierbar, hydr. Lenkung, sehr kompakt, Luftfederung (+-100mm), Allradzugmaschine
max. Ladegutlänge:	20,10 m
max. Ladeguthöhe:	2,58 m
Nutzlast geteilte Ladung:	9,50 to
Nutzlast einteilige Ladung §29:	21,00 to
Zubehör:	Steckrungen, Exte- Rungen, A- Bock, Containerverschlüsse

PK 53002 SH + SEMITIEFLADER



Merkmale:	2- fach teleskopierbar, hydr. Lenkung, sehr kompakt, hydr. Federung Panther und seitol. Ausgleich (+- 300 mm), hydr. Auffahrrampen (abnehmbar), Allradzugmaschine
max. Ladegutlänge:	26,00 m
max. Ladeguthöhe:	3,22 m
Nutzlast geteilte Ladung:	3,50 to
Nutzlast einteilige Ladung §29:	39,00 to
Zubehör:	Steckrungen, Exte- Rungen, A- Bock, Auflagebock

Maltan Fuhr- und Entsorgungs GmbH
Zertifizierter Fachbetrieb

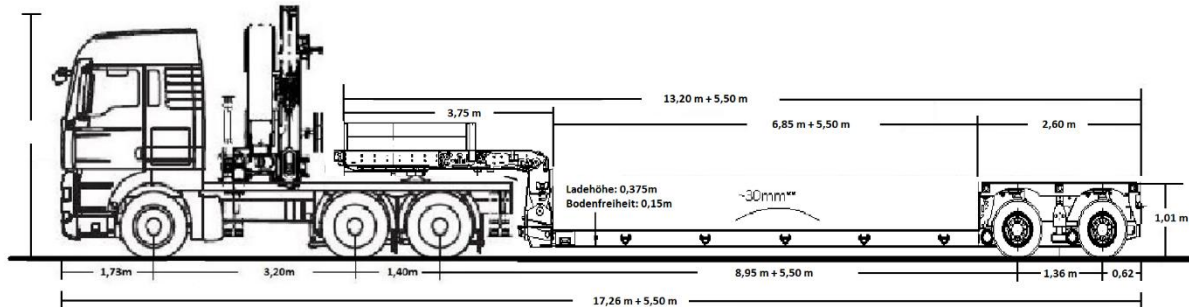
Standort 1:
Hauptsitz
Storchenstrasse 45
83471 Schönau am Königssee

Standort 2:
Wertstoffhof / Fahrzeugstandort
Brandweg 13 / 19
83471 Schönau am Königssee

Standort 3:
Fahrzeugstandort
Gewerkenstrasse 19
83435 Bad Reichenhall

TRANSPORTFAHRZEUGE

PK 53002 SH + TIEFBETTAUFLIEGER

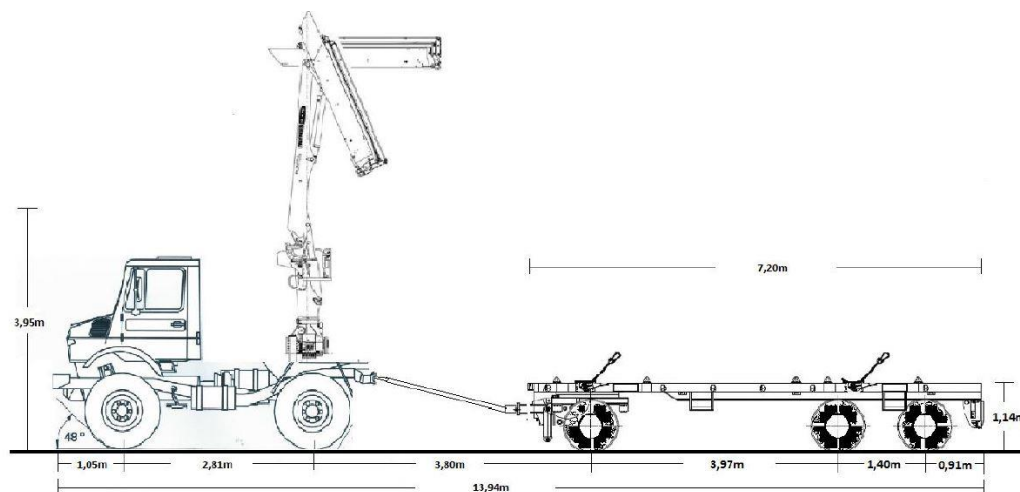


Merkmale: 1- fach teleskopierbar, hydr. Lenkung (60°), sehr kompakt, Pendelachsen mit hydr. Federung Panther und seitel. Ausgleich (+- 600 mm), Löffelstielmulde, abnehmbarer

Schwanenhals

max. Ladegutlänge im Tiefbett: 12,35 m
 max. Ladeguthöhe: 3,625 m
 Nutzlast geteilte Ladung: 7,30 to
 Nutzlast einteilige Ladung §29: 18,80 to
 Zubehör: Steckungen, Exte- Rungen, A- Bock, Auflagebock, Rampen

U2400 PK 21000L + 3 – Achs ANHÄNGER



Merkmale: Luftfederung (+-100mm), Drehschemelanhänger
 max. Ladegutlänge: 10,20 m
 max. Ladeguthöhe: 2,86 m
 Nutzlast geteilte Ladung: 18,50 to
 Zubehör: Steckungen, Exte – Rungen, A-Bock

Maltan Fuhr- und Entsorgungs GmbH
 Zertifizierter Fachbetrieb

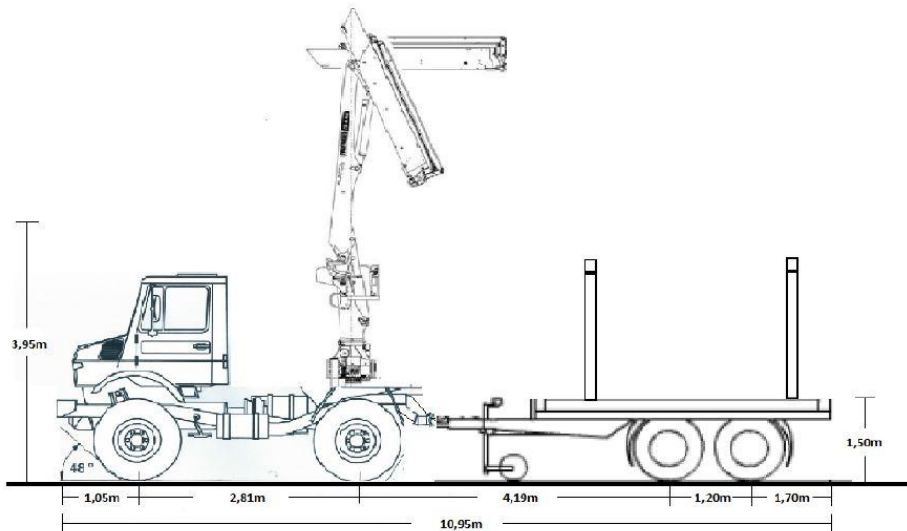
Standort 1:
 Hauptsitz
 Storchenstrasse 45
 83471 Schönau am Königssee

Standort 2:
 Wertstoffhof / Fahrzeugstandort
 Brandweg 13 / 19
 83471 Schönau am Königssee

Standort 3:
 Fahrzeugstandort
 Gewerkenstrasse 19
 83435 Bad Reichenhall

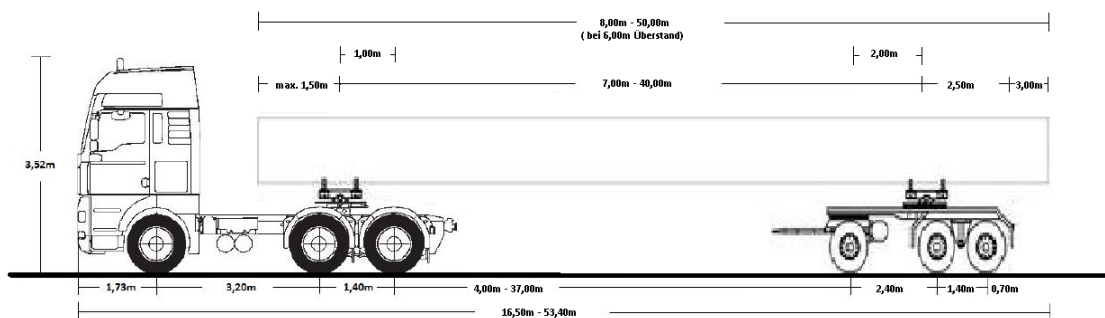
TRANSPORTFAHRZEUGE

U2400 PK 21000L + 2 – Achs ANHÄNGER



Merkmale:	Tandemanhänger, Rungen oder Plattform
max. Ladegutlänge:	9,0 m
max. Ladeguthöhe:	2,500 m
Nutzlast geteilte Ladung:	11,50 to
Zubehör:	Exte – Rungen, A-Bock

6 – Achs NACHLÄUFERGESPANN



Merkmale:	in 1,00m Stufen verlängerbar. Schrägstützen für Binder und	Brückenträger,
	Stufenlos verstellbare Rungen (lang u. kurz)	
max. Ladegutlänge:	50,00 m	
max. Ladeguthöhe:	2,40 m	
Nutzlast geteilte Ladung:	20,70to	
Nutzlast einteilige Ladung §29:	40,00to	

Maltan Fuhr- und Entsorgungs GmbH
Zertifizierter Fachbetrieb

Standort 1:
Hauptsitz
Storchenstrasse 45
83471 Schönau am Königssee

Standort 2:
Wertstoffhof / Fahrzeugstandort
Brandweg 13 / 19
83471 Schönau am Königssee

Standort 3:
Fahrzeugstandort
Gewerkenstrasse 19
83435 Bad Reichenhall