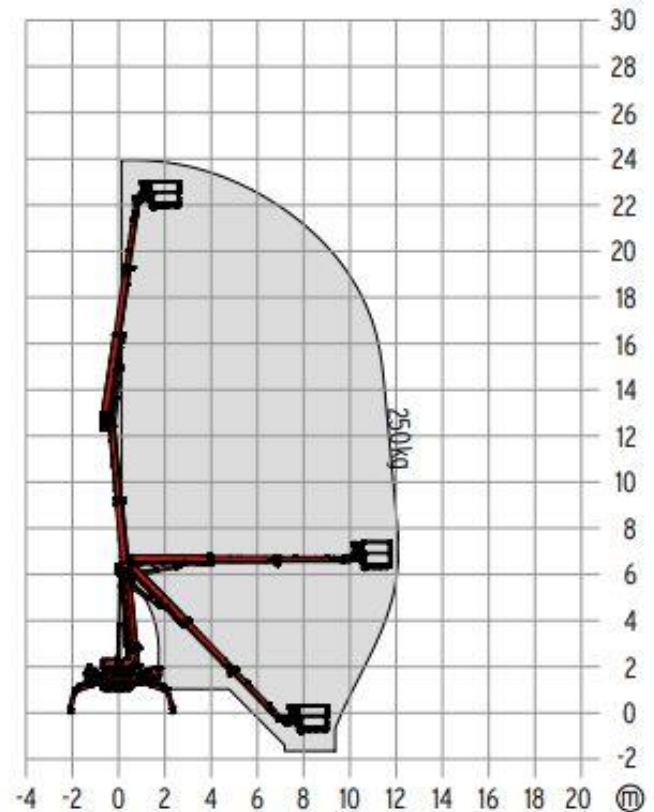


Raupenteleskoppelenkbühne Teupen Leo 24 gt

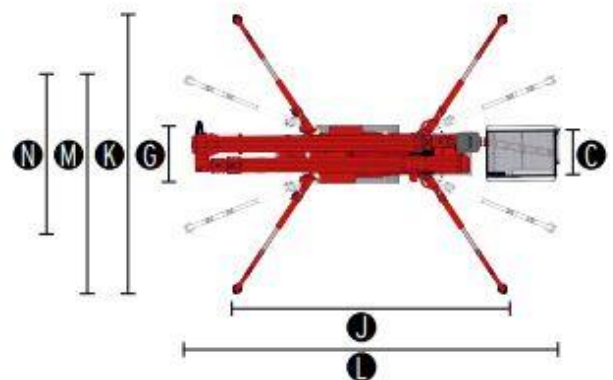
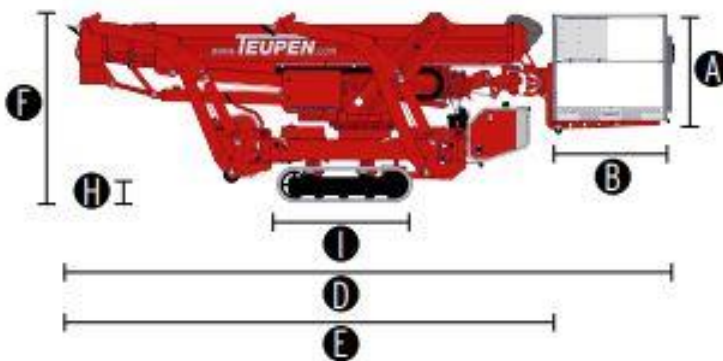
Technische Daten:

Max. Arbeitshöhe	24,00 m
Max. Plattformhöhe	22,00 m
Max. seitliche Reichweite	12,00 m
Schwenkbereich	450°
Eigengewicht	3.300,00 kg
Arbeitskorb Schwenkbereich	180°
Antrieb	Diesel/ Elektro (230V/ 16A)
Bodenpressung	Fahrt= 5,06 kN/m ² Arbeit=
Korbtragkraft	250 kg im gesamten
Arbeitskorbhöhe (A)	1,10 m
Arbeitskorblänge (B)	1,20 m
Arbeitskorbbreite (C)	0,80 m
Gerätelänge (D)	6,40 m
Gerätelänge ohne Korb (E)	5,05 m
Gerätehöhe (F)	1,99 m
Gerätebreite min. (G)	0,98 m
Max. Bodenfreiheit (H)	0,44 m
Kettenlaufwerk (I)	1,45 x 0,20 m
Abstützlänge -breit- (J)	4,70 m
Abstützbreite -breit- (K)	4,70 m
Abstützlänge -schmal- (L)	6,30 m
Abstützbreite -schmal- (N)	2,65 m
Abstützbreite -einseitig breit- (M)	3,65 m
Steigfähigkeit Raupenantrieb	34,0%

Diagramm:



Abmessungen:



Maltan Fuhr- und Entsorgungs GmbH
Zertifizierter Fachbetrieb



Standort 1:
Hauptsitz
Storchenstrasse 45
83471 Schönau am Königssee

Standort 2:
Wertstoffhof / Fahrzeugstandort
Brandweg 13 / 19
83471 Schönau am Königssee

Standort 3:
Fahrzeugstandort
Gewerkenstrasse 19
83435 Bad Reichenhall

