

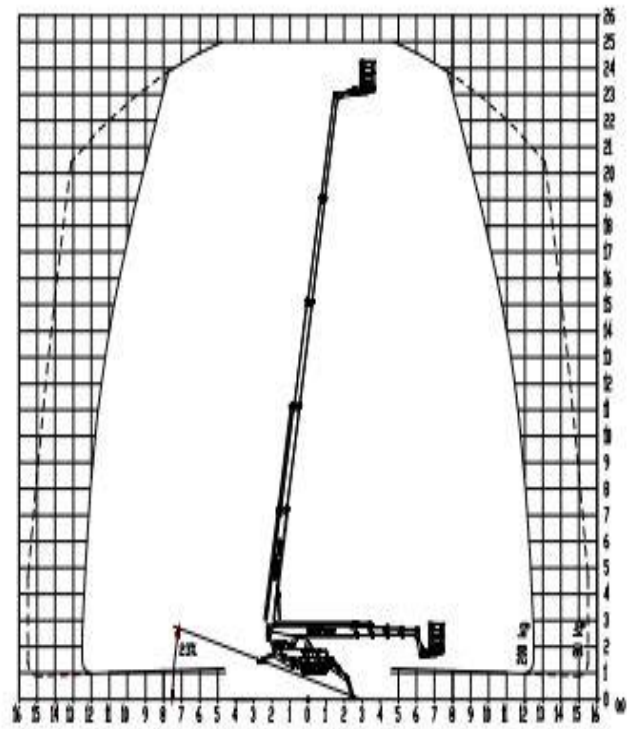


Raupenteleskoppelenkbühne Teupen Leo 25 h

Technische Daten:

Max. Arbeitshöhe	25,00 m
Max. Plattformhöhe	23,00 m
Max. seitliche Reichweite (200kg)	ca. 12,50 m
Max. seitliche Reichweite (80kg)	ca. 15,50 m
Schwenkbereich	450°
Schwenkbereich –schmal-	40°
Eigengewicht	2.980,00 kg
Arbeitskorb Schwenkbereich	180°
Antrieb	Diesel/ Elektro (230V/ 14A)
Bodenpressung	Fahrt= 6,00 kN/m ² Arbeit=
Max. Korbtragkraft	200 kg im beschränkten
Arbeitskorbhöhe	1,10 m
Arbeitskorblänge	1,20 m
Arbeitskorbbreite	0,80 m
Gerätelänge	7,22 m
Gerätehöhe	1,98 m
Gerätebreite min.	1,78 m
Kettenlaufwerk (I)	1,45 x 0,20 m
Abstützlänge -breit- (J)	4,80 m
Abstützbreite -breit- (K)	4,80 m
Abstützlänge -schmal- (L)	6,30 m
Abstützbreite -schmal- (N)	2,61 m
Abstützbreite -einseitig breit- (M)	3,48 m
Steigfähigkeit Raupenantrieb	30,0%

Diagramm:



Abmessungen:

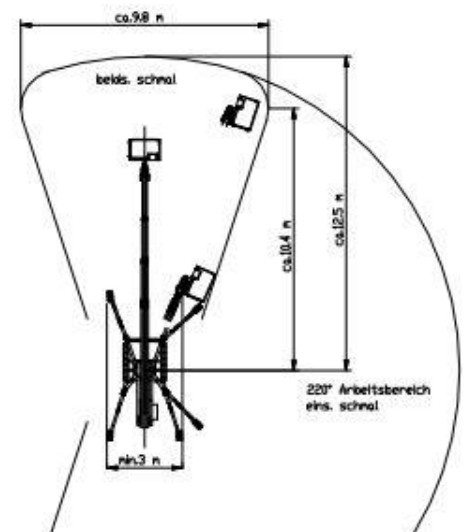
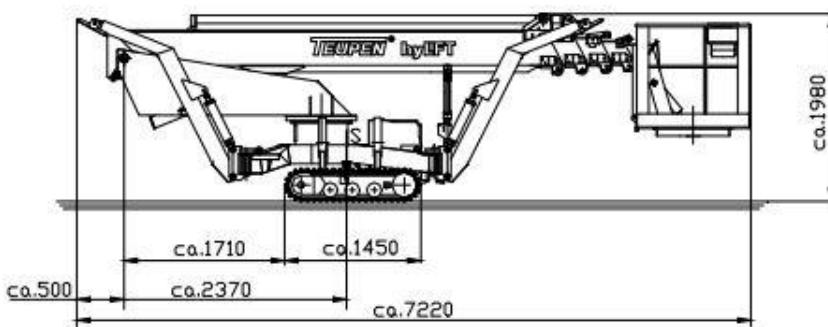


Abb. 5

Maltan Fuhr- und Entsorgungs GmbH
Zertifizierter Fachbetrieb



Standort 1:
Hauptsitz
Storchenstrasse 45
83471 Schönau am Königssee

Standort 2:
Wertstoffhof / Fahrzeugstandort
Brandweg 13 / 19
83471 Schönau am Königssee

Standort 3:
Fahrzeugstandort
Gewerkenstrasse 19
83435 Bad Reichenhall

