

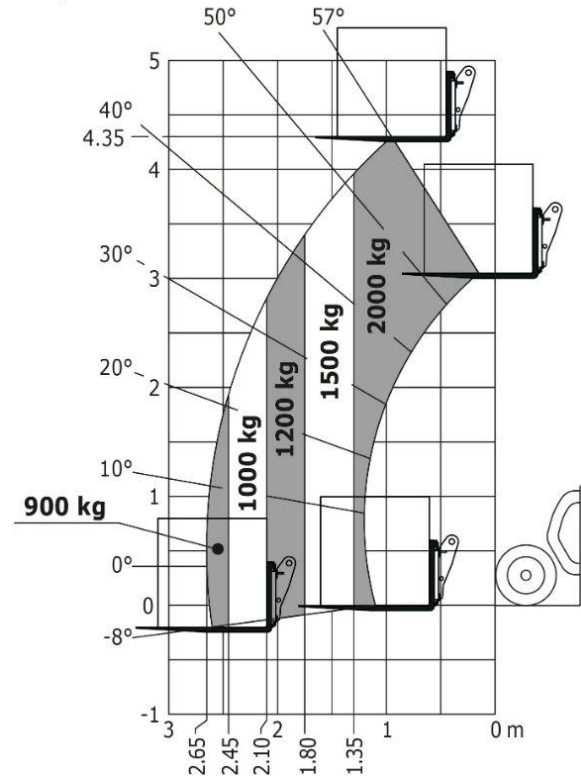
Teleskopstapler MLT 420 H

Technische Daten:

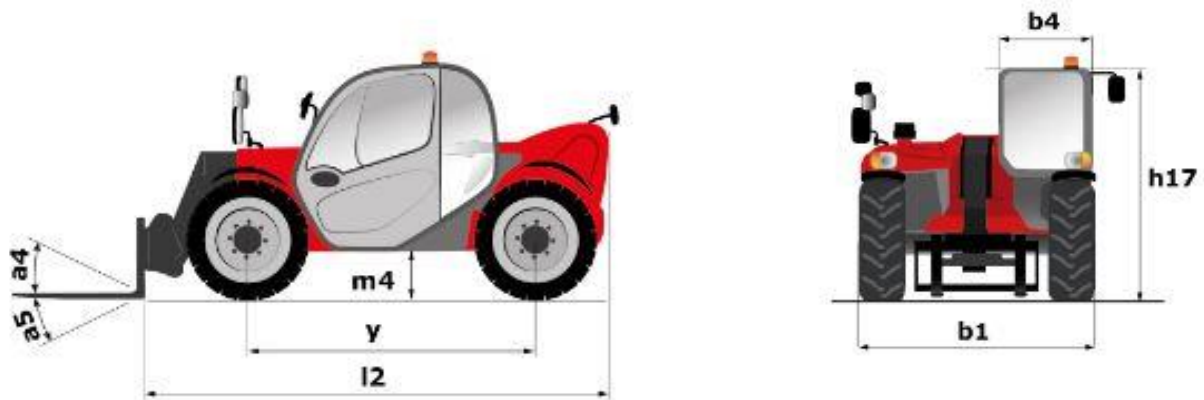
Bezeichnung	Manitou MLT 420 60 H
Max. Hubhöhe	4,35 m
Max. Reichweite bis Gabelmitte	2,65m
Max. Tragkraft	2.000,00 kg
Lastschwerpunkt	500 mm
Max. Tragkraft bei voller Reichweite	900,00 kg
Eigengewicht	4.190,00 kg
Zugkraft	2.850 daN (kg)
Antrieb	Diesel
Motor	Kubota 4 Zylinder (57 PS)
Antriebsart	Hydrostat
Gerätelänge bis Gabelrücken	3,64 m
Radstand (y)	2,13 m
Bodenfreiheit (m4)	0,24 m
Gerätebreite (b1)	1,49 m
Gerätehöhe (h17)	1,97 m
Wenderadius außen	3,06 m
Gabellänge	1,20 m
Zusätzl. Zubehör	Lasthaken 2,5to/ Erdschaufel 1,25 m³/ Volumenschaufel 3,0 m³
Ausstattung	Vollkabine/ Wendelüfter

Diagramm:

Lastdiagramm (EN1459-B) :



Abmessungen:



Maltan Fuhr- und Entsorgungs GmbH
Zertifizierter Fachbetrieb



Standort 1:
Hauptsitz
Storchenstrasse 45
83471 Schönau am Königssee

Standort 2:
Wertstoffhof / Fahrzeugstandort
Brandweg 13 / 19
83471 Schönau am Königssee

Standort 3:
Fahrzeugstandort
Gewerkenstrasse 19
83435 Bad Reichenhall

