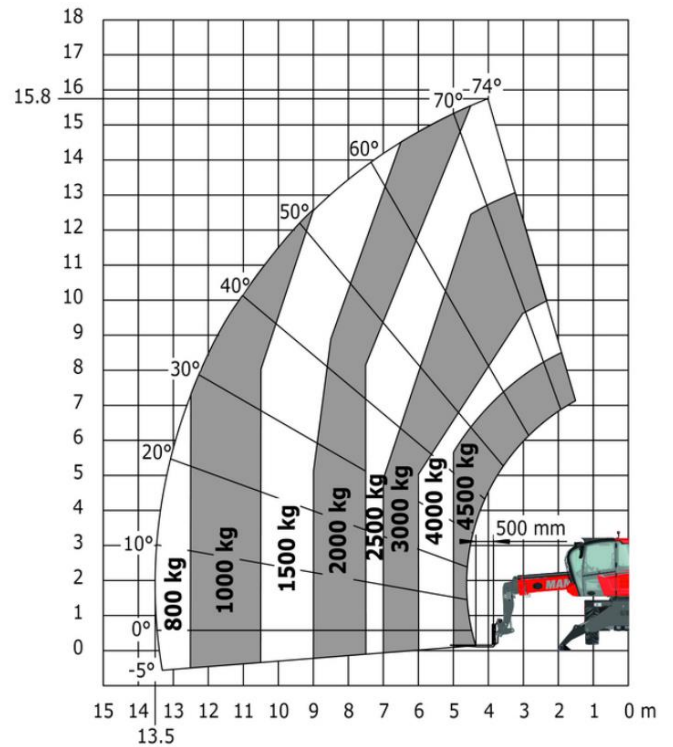


Teleskopstapler MRT 1645 Roto

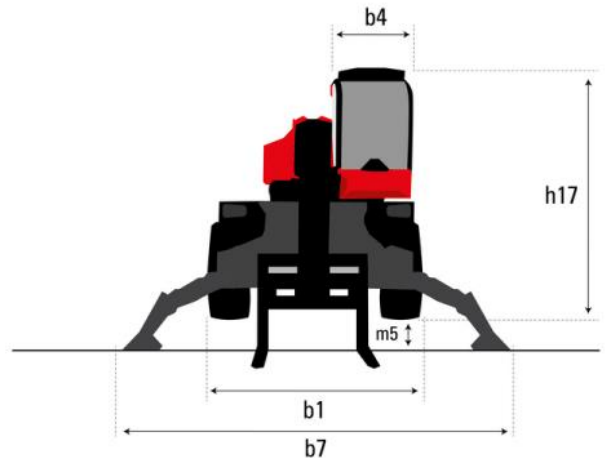
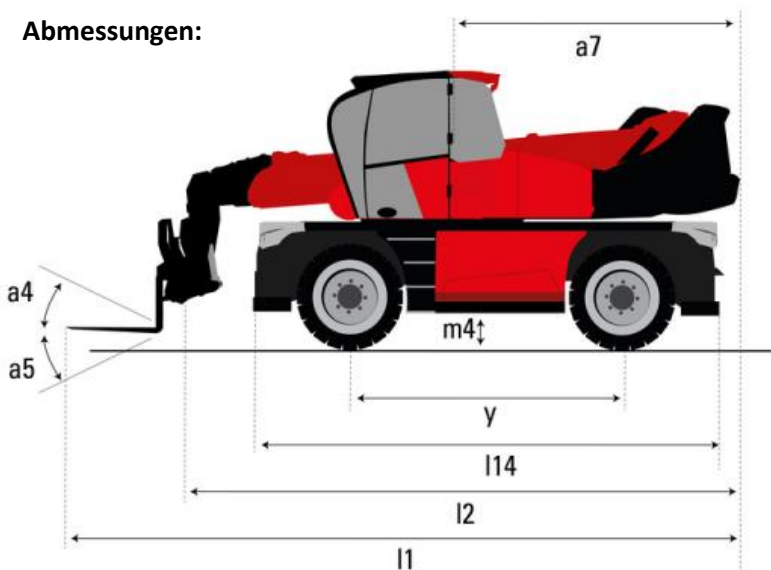
Technische Daten:

Bezeichnung	Manitou MRT 1645
Max. Hubhöhe	15,80 m
Max. Reichweite bis Gabelmitte	13,50 m
Max. Tragkraft	4.500,00 kg
Lastschwerpunkt	600 mm
Max. Tragkraft bei voller Reichweite	800,00 kg
Eigengewicht	13.305,00 kg
Zugkraft	6.680 daN (kg)
Antrieb	Diesel
Motor	Deutz Stage V (56,0 KW)
Antriebsart	Hydrostat
Gerätelänge bis Gabelrücken (l2)	6,38 m
Radstand (y)	2,43 m
Bodenfreiheit (m4)	0,37 m
Gerätebreite (b1)	2,42 m
Gerätehöhe (h17)	3,04 m
Wenderadius außen	3,92 m
Gabellänge	1,20 m
Abstützbasis (l14 x b7)	4,67 m x 4,01 m
Zusätzl. Zubehör	Lasthaken 6,0 to/ Lange Gabeln 2,40 m/ Kranarm 4,5 to
Ausstattung	Volkabine/ 3 Lenkarten/ hydr. Abstützung/ rotierender Oberwagen

Diagramm:



Abmessungen:



Maltan Fuhr- und Entsorgungs GmbH
Zertifizierter Fachbetrieb



Standort 1:
Hauptsitz
Storchenstrasse 45
83471 Schönau am Königssee

Standort 2:
Wertstoffhof / Fahrzeugstandort
Brandweg 13 / 19
83471 Schönau am Königssee

Standort 3:
Fahrzeugstandort
Gewerkenstrasse 19
83435 Bad Reichenhall

