



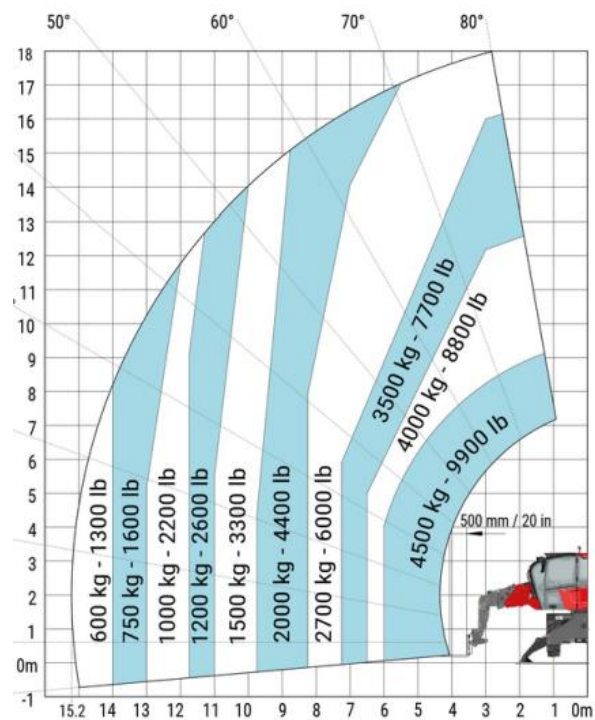
# Teleskopstapler MRT 1845 Roto

## Technische Daten:

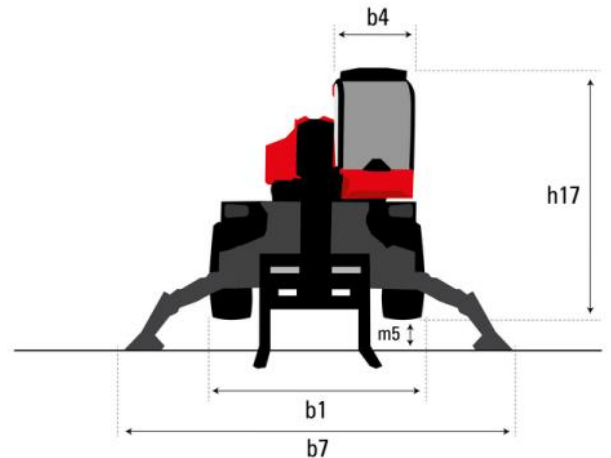
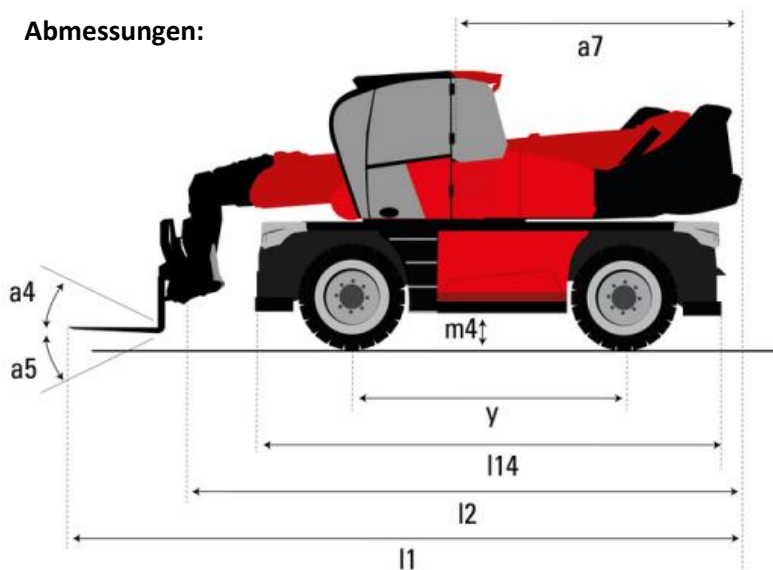
Bezeichnung	Manitou MRT 1845
Max. Hubhöhe	18,00 m
Max. Reichweite bis Gabelmitte	15,20 m
Max. Tragkraft	4.500,00 kg
Lastschwerpunkt	600 mm
Max. Tragkraft bei voller Reichweite	600,00 kg
Eigengewicht	13.305,00 kg
Zugkraft	6.680 daN ( kg)
Antrieb	Diesel
Motor	Deutz Stage V ( 56,0 KW)
Antriebsart	Hydrostat
Gerätelänge bis Gabelrücken (l2)	6,06 m
Radstand (y)	2,43 m
Bodenfreiheit (m4)	0,37 m
Gerätebreite (b1)	2,42 m
Gerätehöhe (h17)	3,04 m
Wenderadius außen	3,92 m
Gabellänge	1,20 m
Abstützbasis ( l14 x b7)	4,67 m x 4,01 m
Zusätzl. Zubehör	Lasthaken 6,0 to/ Lange Gabeln 2,40 m/ Kranarm 4,5 to
Ausstattung	Volkabine/ 3 Lenkarten/ hydr. Abstützung/ rotierender Oberwagen

## Diagramm:

### Drehung mit abgesenkten Stützen mit Gabeln



## Abmessungen:



Maltan Fuhr- und Entsorgungs GmbH  
Zertifizierter Fachbetrieb



Standort 1:  
Hauptsitz  
Storchenstrasse 45  
83471 Schönau am Königssee

Standort 2:  
Wertstoffhof / Fahrzeugstandort  
Brandweg 13 / 19  
83471 Schönau am Königssee

Standort 3:  
Fahrzeugstandort  
Gewerkenstrasse 19  
83435 Bad Reichenhall

