



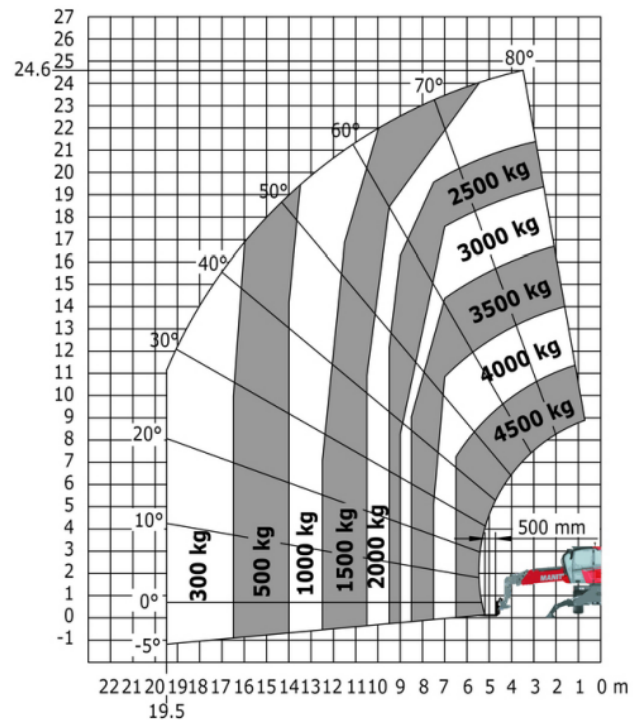
Teleskopstapler MRT 2545 Roto

Technische Daten:

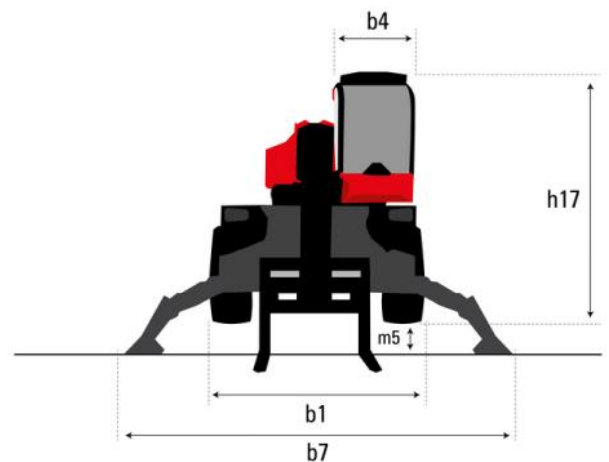
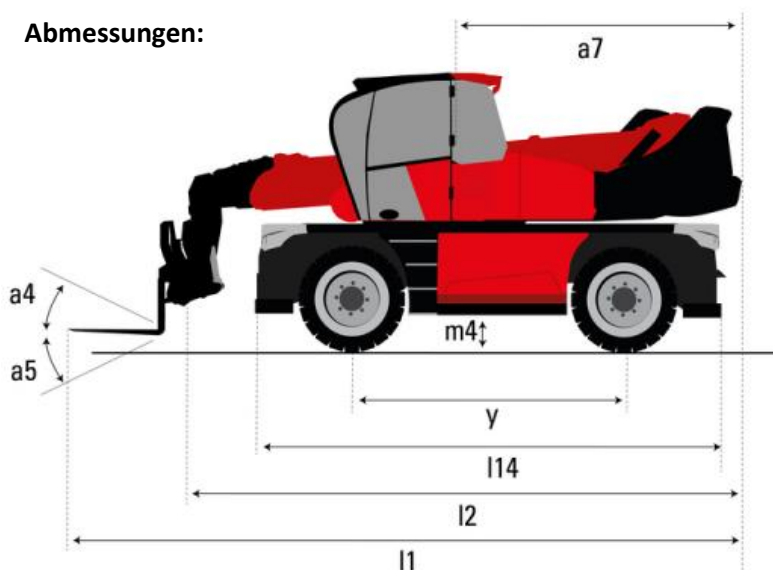
Bezeichnung	Manitou MRT 2545
Max. Hubhöhe	24,60 m
Max. Reichweite bis Gabelmitte	19,50 m
Max. Tragkraft	4.500,00 kg
Lastschwerpunkt	600 mm
Max. Tragkraft bei voller Reichweite	300,00 kg
Eigengewicht	15.910,00 kg
Zugkraft	9.700 daN (kg)
Antrieb	Diesel
Motor	Deutz Stage V (85,0 KW)
Antriebsart	Hydrostat
Gerätelänge bis Gabelrücken (l2)	7,72 m
Radstand (y)	2,73 m
Bodenfreiheit (m4)	0,37 m
Gerätebreite (b1)	2,48 m
Gerätehöhe (h17)	3,04 m
Wenderadius außen	4,16 m
Gabellänge	1,20 m
Abstützbasis (l14 x b7)	4,97 m x 4,98 m
Zusätzl. Zubehör	Lasthaken 6,0 to/ Lange Gabeln 2,40 m/ Kranarm 4,5 to
Ausstattung	Volkabine/ 3 Lenkarten/ hydr. Abstützung/ rotierender Oberwagen

Diagramm:

Drehung mit abgesenkten Stützen mit Gabeln



Abmessungen:



Maltan Fuhr- und Entsorgungs GmbH
Zertifizierter Fachbetrieb



Standort 1:
Hauptsitz
Storchenstrasse 45
83471 Schönau am Königssee

Standort 2:
Wertstoffhof / Fahrzeugstandort
Brandweg 13 / 19
83471 Schönau am Königssee

Standort 3:
Fahrzeugstandort
Gewerkenstrasse 19
83435 Bad Reichenhall

