

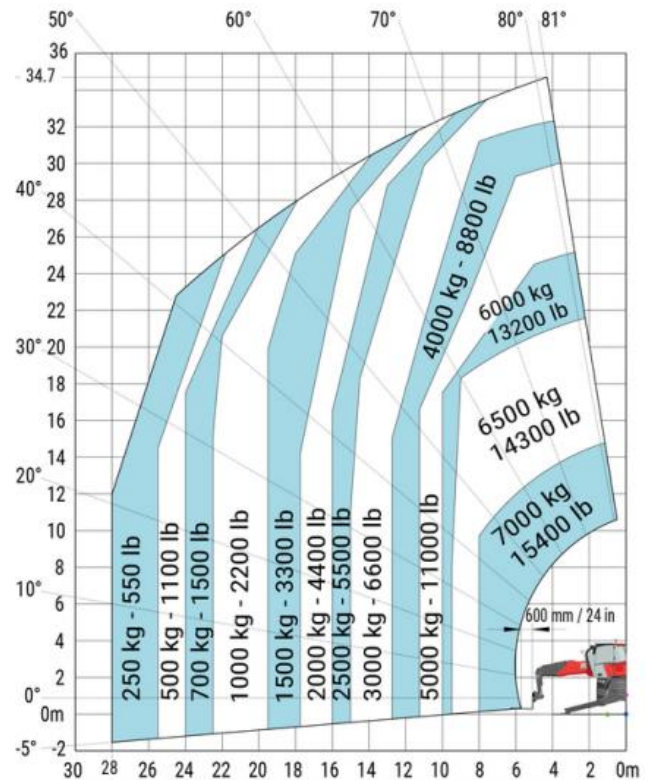
Teleskopstapler MRT 3570 Roto

Technische Daten:

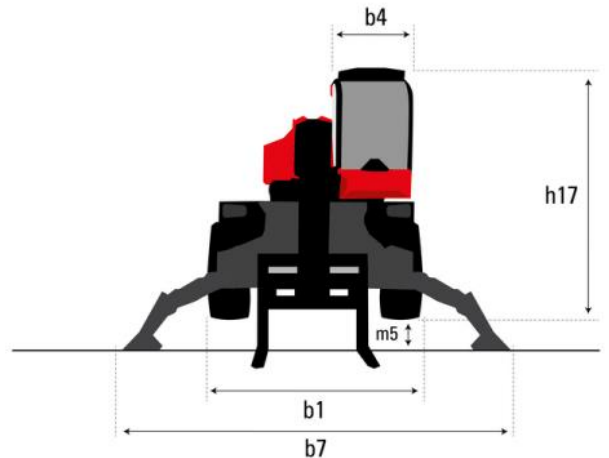
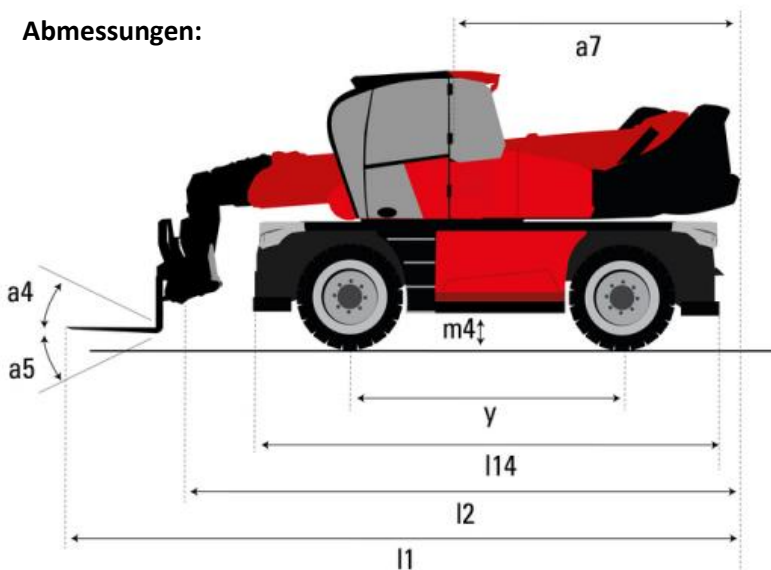
Bezeichnung	Manitou MRT 3570
Max. Hubhöhe	34,70 m
Max. Reichweite bis Gabelmitte	28,00 m
Max. Tragkraft	6.000,00 kg
Lastschwerpunkt	600 mm
Max. Tragkraft bei voller Reichweite	250,00 kg
Eigengewicht	23.800,00 kg
Zugkraft	9.300 daN (kg)
Antrieb	Diesel
Motor	Yanmar Stage V (155,0 KW)
Antriebsart	Hydrostat
Gerätelänge bis Gabelrücken (l2)	8,86 m
Radstand (y)	3,75 m
Bodenfreiheit (m4)	0,36 m
Gerätebreite (b1)	2,50 m
Gerätehöhe (h17)	3,26 m
Wenderadius außen	5,06 m
Gabellänge	1,20 m
Abstützbasis (l14 x b7)	6,80 m x 7,42 m
Zusätzl. Zubehör	Lasthaken 6,0 to/ Lange Gabeln 2,40 m/ Kranarm 5,0 to
Ausstattung	Volkabine/ 3 Lenkarten/ hydr. Abstützung/ rotierender Oberwagen

Diagramm:

Drehung mit abgesenkten Stützen mit Gabeln



Abmessungen:



Maltan Fuhr- und Entsorgungs GmbH
Zertifizierter Fachbetrieb



Standort 1:
Hauptsitz
Storchenstrasse 45
83471 Schönau am Königssee

Standort 2:
Wertstoffhof / Fahrzeugstandort
Brandweg 13 / 19
83471 Schönau am Königssee

Standort 3:
Fahrzeugstandort
Gewerkenstrasse 19
83435 Bad Reichenhall

