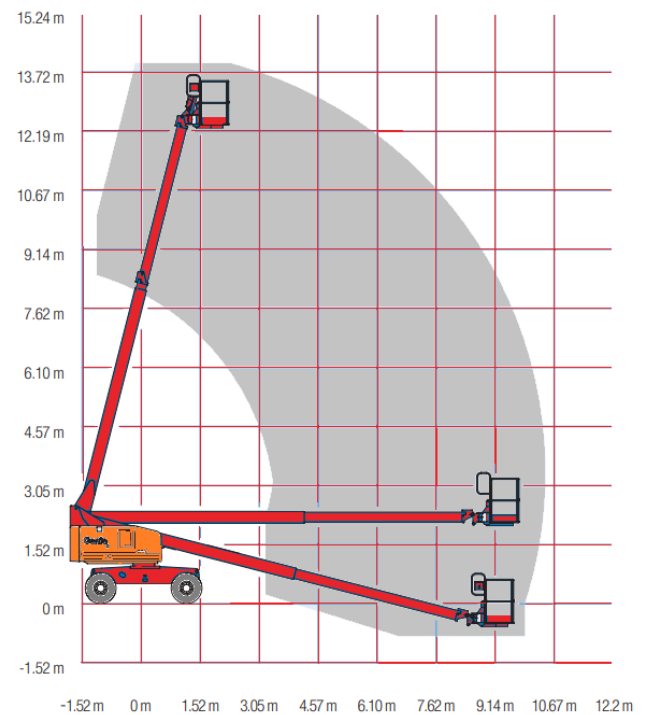


Teleskoparbeitsbühne MT 142 DA

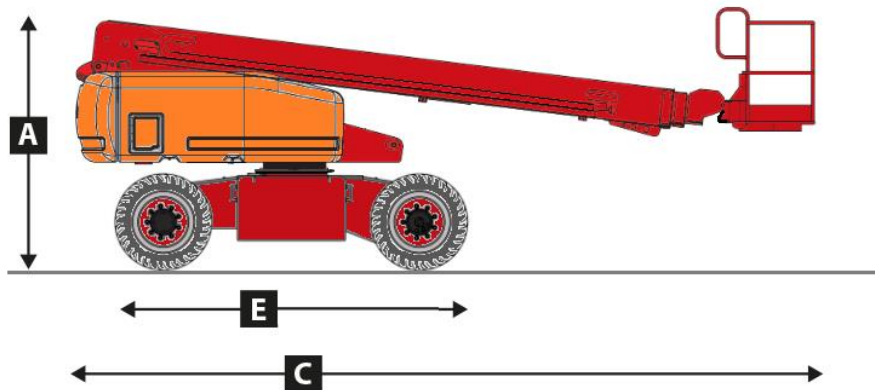
Technische Daten:

Max. Arbeitshöhe	14,20 m
Max. Plattformhöhe	12,20 m
Plattformtragkraft	227 kg
Schwenkbereich	360° (endlos)
Korbdrehung	2x 80°
max. seitr. Reichweite	10,35 m
Korbabmessungen	2,44 m x 0,91 m
Gerätelänge (E)	ca. 3,90 m
Komplettlänge (C)	7,39 m
Transportlänge	7,39 m
Gerätehöhe (A)	2,49 m
Gerätebreite	2,30 m
Radstand	2,20 m
Einsatzgewicht	ca. 5.284,0 kg
Motor	Diesel (Deutz/ 48 PS)
Antrieb	Allrad
Lenkungsart	2/0 Vorderradlenkung
Bodenpressung	Fahrt/ Arbeit= 3,95 kg/cm ²
Steigfähigkeit	40,0 %
Max. Bodenfreiheit	0,32 m
Produkteigenschaften	Geländegängig

Diagramm:



Abmessungen:



Maltran Fuhr- und Entsorgung GmbH
Zertifizierter Fachbetrieb