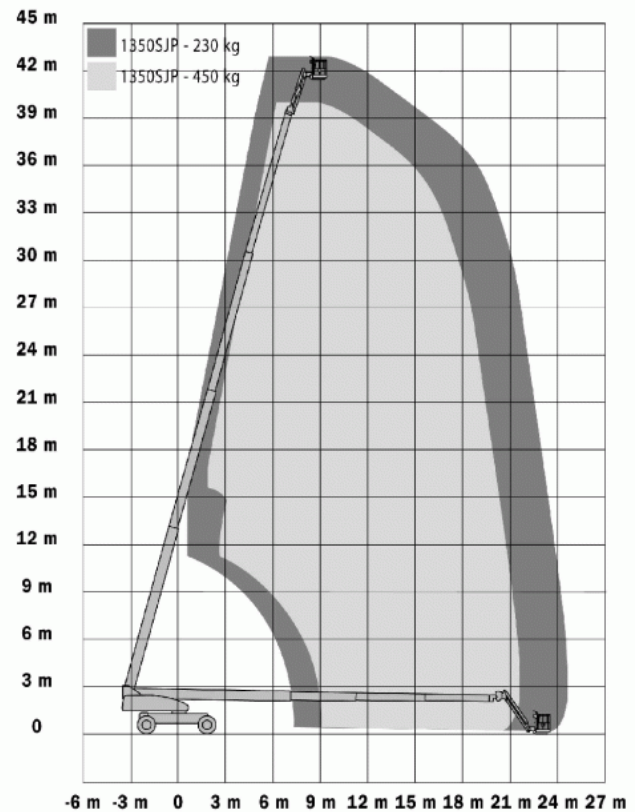


## Teleskoparbeitsbühne MT 431 DA

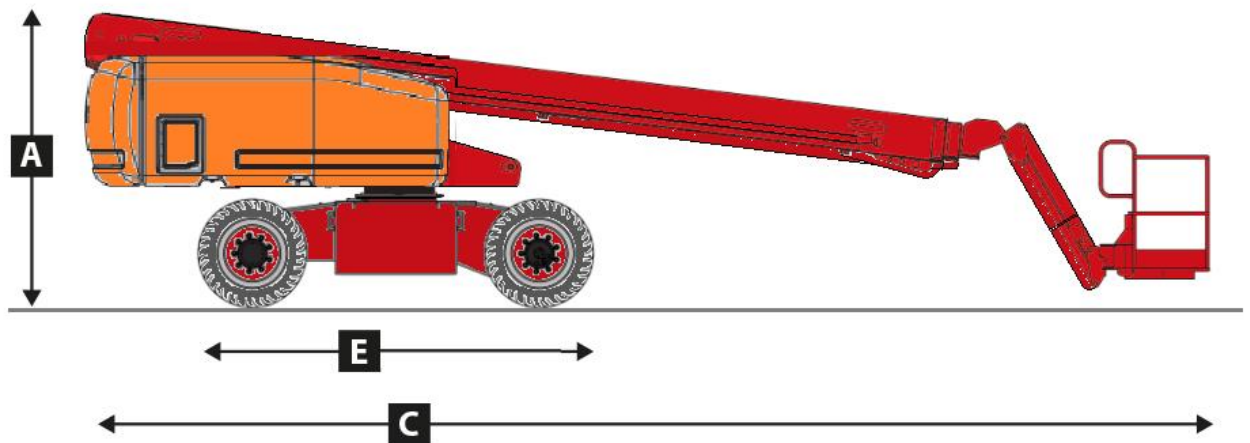
### Technische Daten:

Max. Arbeitshöhe	43,15 m
Max. Plattformhöhe	41,15 m
Plattformtragkraft	450 kg im beschränkten Bereich
Schwenkbereich	360° (endlos)
Korbdrehung	2x 90°
max. seitl. Reichweite	23,80 m
Korbabmessungen	2,44 m x 0,92 m
Gerätelänge ( E )	ca. 5,70 m
Komplettlänge ( C )	15,40 m
Transportlänge	11,86 m ( Korbarm eingeklappt )
Gerätehöhe ( A )	3,05 m
Gerätebreite	2,50 m
Radstand	2,80 m
Einsatzgewicht	ca. 20.300,0 kg
Motor	Diesel
Antrieb	Allrad
Lenkungsart	2/0 Vorderradlenkung
Bodenpressung	Fahrt/ Arbeit= 30,25 kg/cm <sup>2</sup>
Steigfähigkeit	30,0 %
Max. Bodenfreiheit	0,38 m
Produkteigenschaften	Geländegängig Seitl. bewegbarer Korbarm ( 140° )

### Diagramm:



### Abmessungen:



Maltran Fuhr- und Entsorgungs GmbH  
Zertifizierter Fachbetrieb