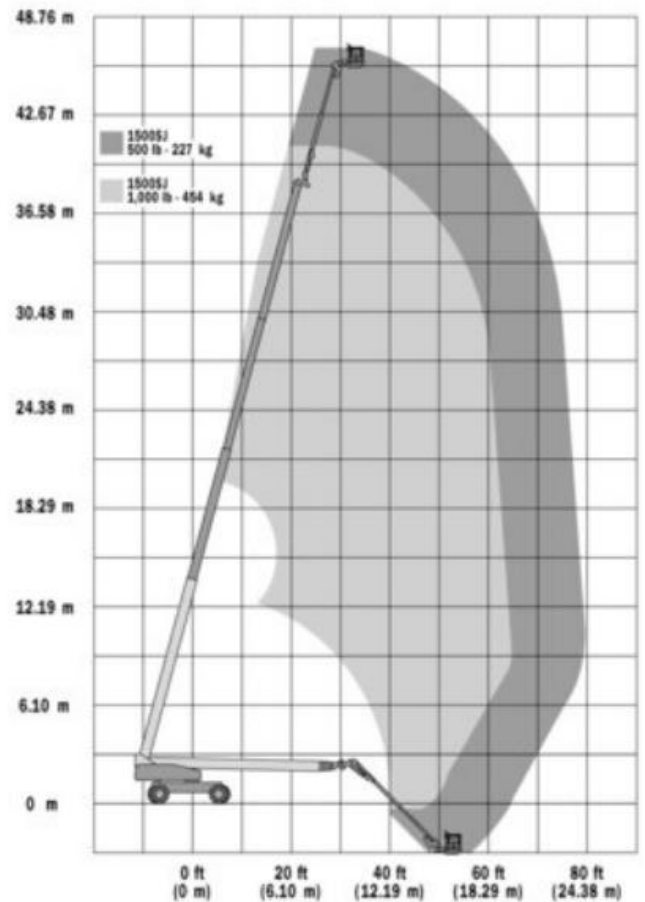


Teleskoparbeitsbühne MT 477 DA

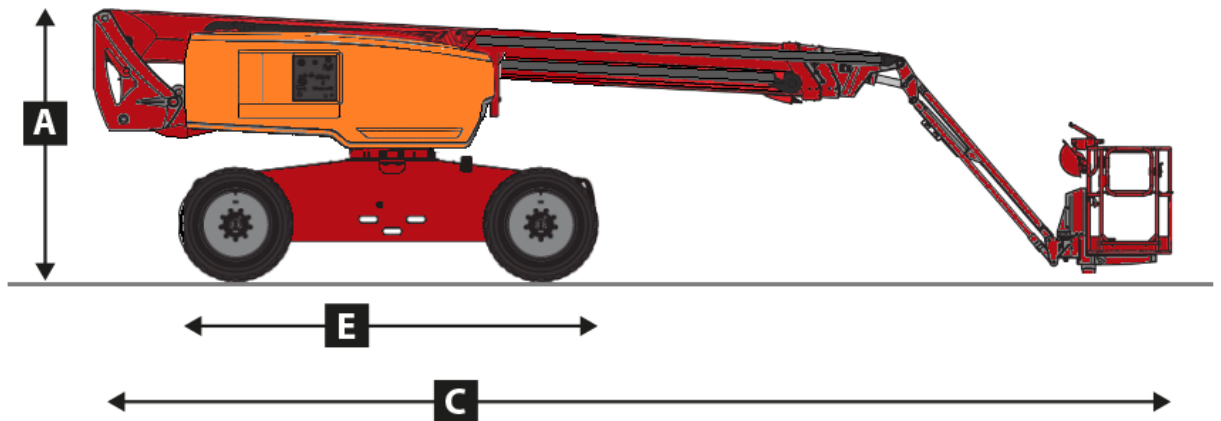
Technische Daten:

Max. Arbeitshöhe	47,75 m
Max. Plattformhöhe	45,75 m
Plattformtragkraft	450 kg im beschränkten Bereich
Schwenkbereich	360° (endlos)
Korbdrehung	2x 85°
max. seitl. Reichweite	24,38 m
Korbabmessungen	2,45 m x 0,92 m
Gerätelänge (E)	ca. 5,90 m
Komplettlänge (C)	15,40 m
Transportlänge	13,10 m (Korbarm eingeklappt)
Gerätehöhe (A)	3,03 m
Gerätebreite	2,49 m
Radstand	2,80 m
Einsatzgewicht	ca. 21.560,0 kg
Motor	Diesel
Antrieb	Allrad
Lenkungsart	2/2 Allradlenkung/ Hundegang
Bodenpressung	Fahrt/ Arbeit= 30,25 kg/cm ²
Steigfähigkeit	30,0 %
Max. Bodenfreiheit	0,38 m
Produkteigenschaften	Geländegängig Seitl. bewegbarem und teleskopb. Korbarm (140°)

Diagramm:



Abmessungen:



Maltan Fuhr- und Entsorgungs GmbH
Zertifizierter Fachbetrieb