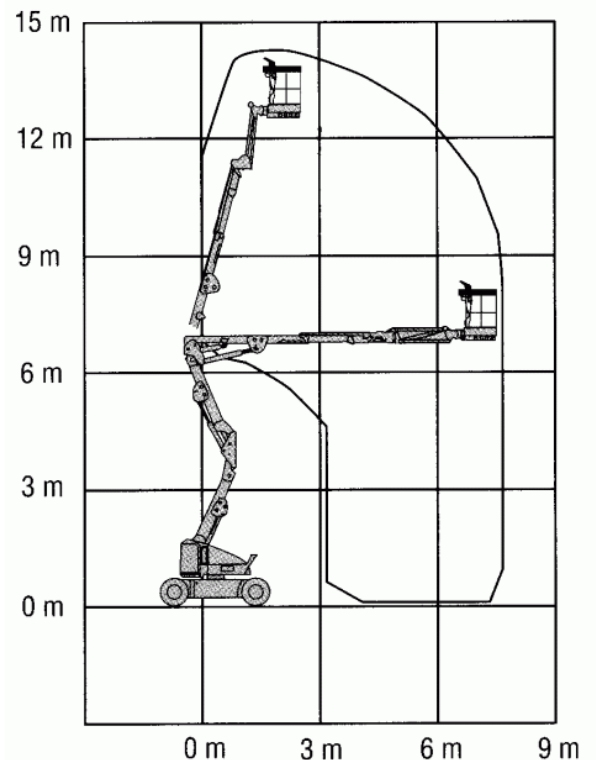


Teleskopgelenkarbeitsbühne MT 142 N

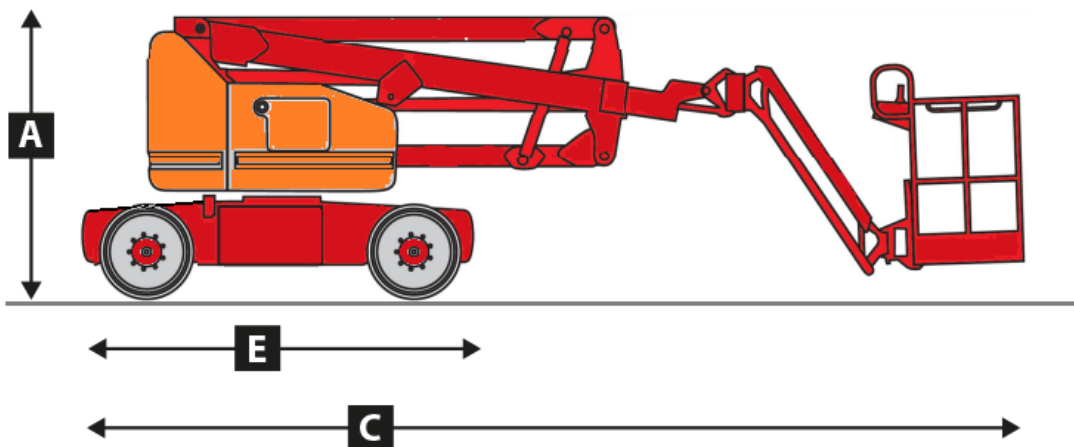
Technische Daten:

Max. Arbeitshöhe	14,20 m
Max. Plattformhöhe	12,20 m
Plattformtragkraft	230 kg
Schwenkbereich	360 °
Korbdrehung	2x 75 °
max. seitl. Reichweite	7,85 m
Korbabmessungen	1,52 m x 0,76 m
Gerätelänge (E)	ca. 2,95 m
Transportlänge (C)	5,20 m
Gerätehöhe (A)	2,00 m
Gerätebreite	1,50 m
Einsatzgewicht	ca. 6.985,0 kg
Antrieb	Batterie
Produkteigenschaften	abriebfreie Weißreifen ohne Absätzung (max. 3° Neigung) seitl. bewegbarer Korbarm

Diagramm:



Abmessungen:



Maltan Fuhr- und Entsorgungs GmbH
Zertifizierter Fachbetrieb