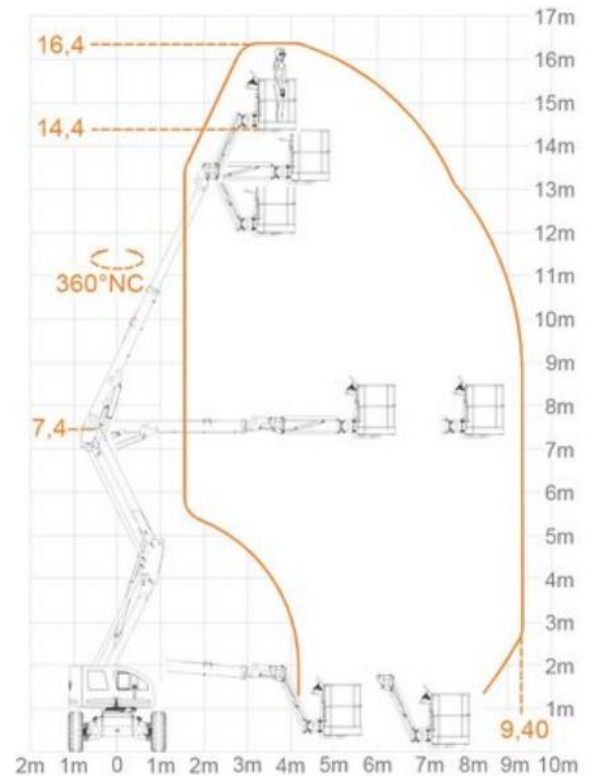


## Teleskop Gelenkarbeitsbühne MT 168 DAJS

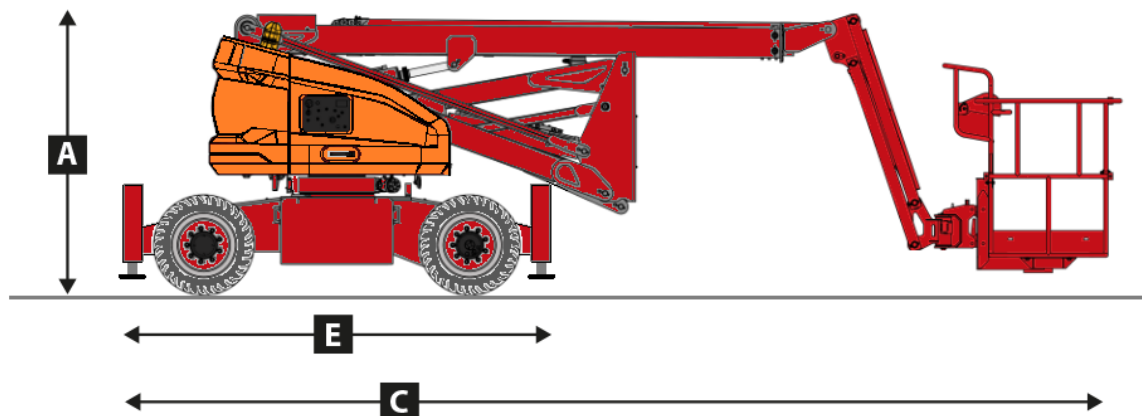
### Technische Daten:

Max. Arbeitshöhe	16,80 m
Max. Plattformhöhe	14,80 m
Plattformtragkraft	230 kg
Schwenkbereich	360°
Korbdrehung	2x 90°
max. seitr. Reichweite	9,40 m
Korbabmessungen	1,80 m x 0,86 m
Gerätelänge ( E )	ca. 4,05 m
Tranportlänge ( C )	7,80 m
Gerätehöhe ( A )	2,26 m
Gerätebreite	2,19 m
Radstand	2,60 m
Einsatzgewicht	ca. 8.050,0 kg
Motor	Diesel
Antrieb	Allrad
Lenkungsart	2/0 Vorderradlenkung
Bodenpressung	Fahrt/ Arbeit= 7,27kg/ cm <sup>2</sup>
Steigfähigkeit	30,0 %
Max. Bodenfreiheit	0,28 m
Produkteigenschaften	Geländegängig mit hydr. Abstützung Korbarm ( 145° )

### Diagramm:



### Abmessungen:



Maltan Fuhr- und Entsorgungs GmbH  
Zertifizierter Fachbetrieb