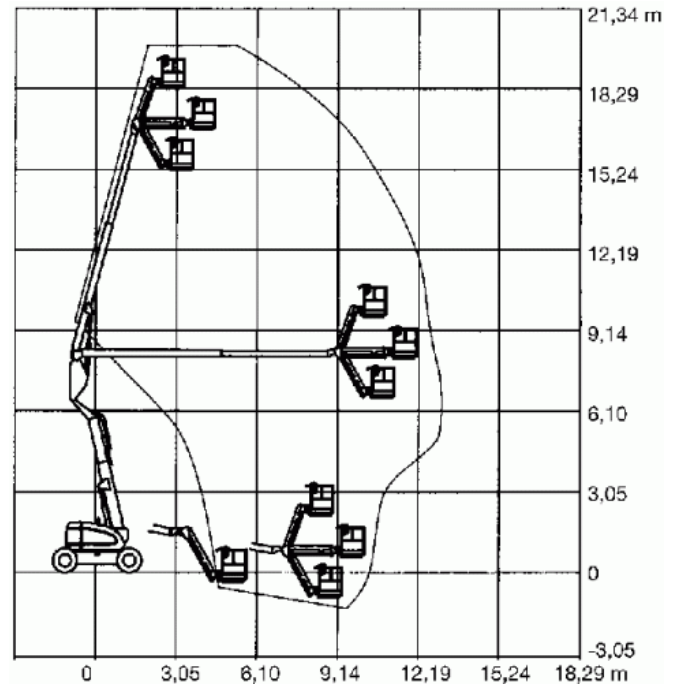


Teleskopgelenkarbeitsbühne MT 203 DAJ

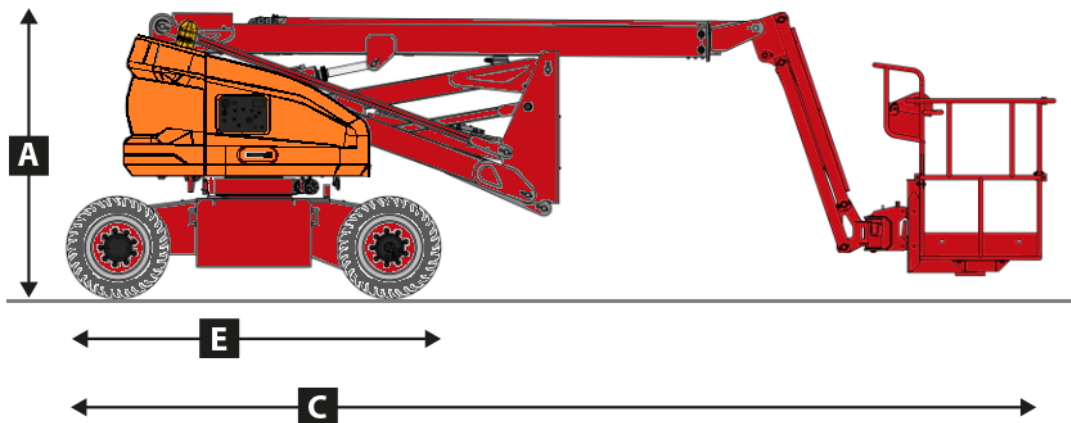
Technische Daten:

Max. Arbeitshöhe	20,30 m
Max. Plattformhöhe	18,30 m
Plattformtragkraft	230 kg
Schwenkbereich	endlos
Korbdrehung	2x 90°
max. seitr. Reichweite	12,35 m
Korbabmessungen	2,44 m x 0,93 m
Gerätelänge (E)	ca. 3,65 m
Transportlänge (C)	8,66 m
Gerätehöhe (A)	2,51 m
Gerätebreite	2,45 m
Radstand	2,85 m
Einsatzgewicht	ca. 11.024,0 kg
Motor	Diesel
Antrieb	Allrad
Lenkungsart	2/0 Vorderradlenkung
Bodenpressung	Fahrt/ Arbeit= ca. 8,50 kg/ cm ²
Steigfähigkeit	40,0 %
Max. Bodenfreiheit	0,41 m
Produkteigenschaften	Geländegängig Korbarm (145°)

Diagramm:



Abmessungen:



Maltan Fuhr- und Entsorgungs GmbH
Zertifizierter Fachbetrieb