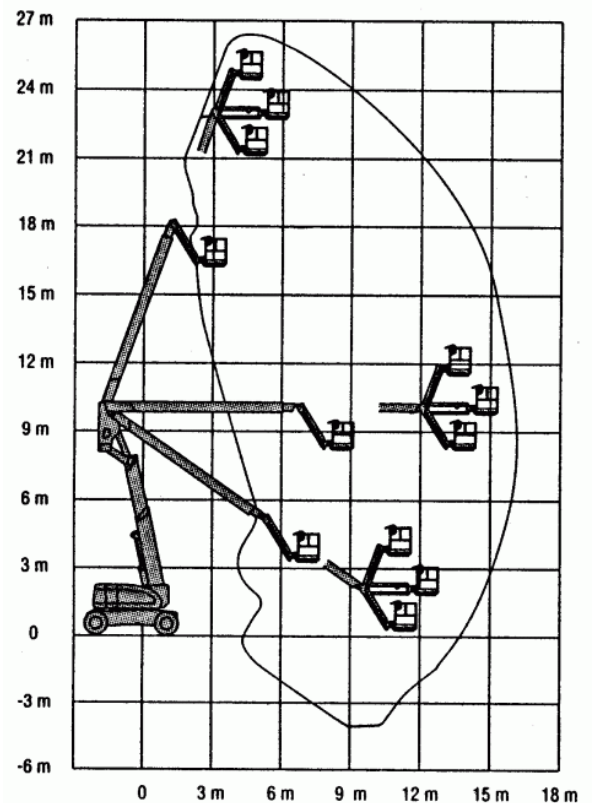


Teleskopgelenkarbeitsbühne MT 263 DAJ

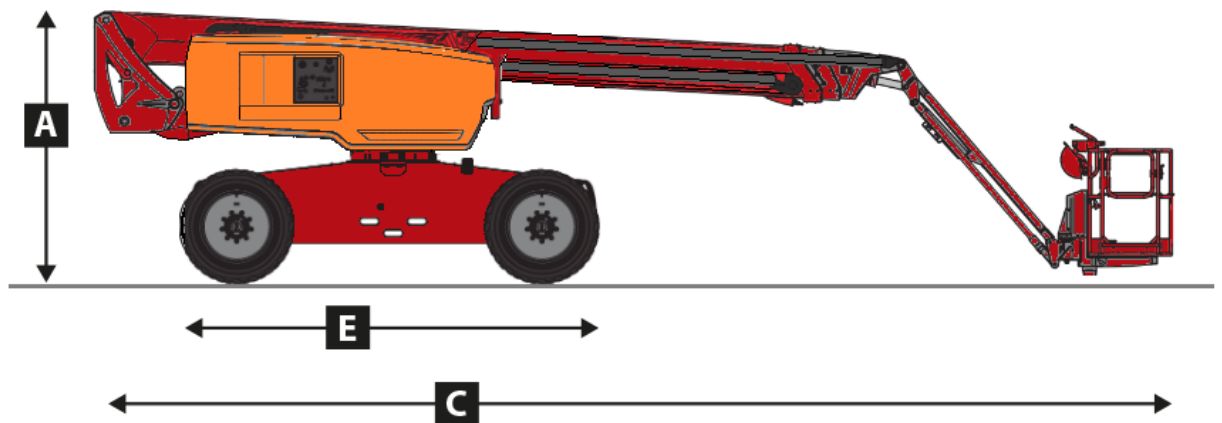
Technische Daten:

Max. Arbeitshöhe	26,30 m
Max. Plattformhöhe	24,30 m
Plattformtragkraft	230 kg
Schwenkbereich	360° (endlos)
Korbdrehung	2x 90°
max. seitl. Reichweite	16,45 m
Korbabmessungen	2,45 m x 0,92 m
Gerätelänge (E)	ca. 3,90 m
Komplettlänge (C)	13,10 m
Transportlänge	11,13 m (Korbarm eingeklappt)
Gerätehöhe (A)	2,98 m
Gerätebreite	2,44 m
Radstand	2,90 m
Einsatzgewicht	ca. 15.563,0 kg
Motor	Diesel
Antrieb	Allrad
Lenkungsart	2/0 Vorderradlenkung
Bodenpressung	Fahrt/ Arbeit= 19,25 kg/cm ²
Steigfähigkeit	34,0 %
Max. Bodenfreiheit	0,38 m
Produkteigenschaften	Geländegängig Korbarm (140°)

Diagramm:



Abmessungen:



Maltran Fuhr- und Entsorgungs GmbH
Zertifizierter Fachbetrieb