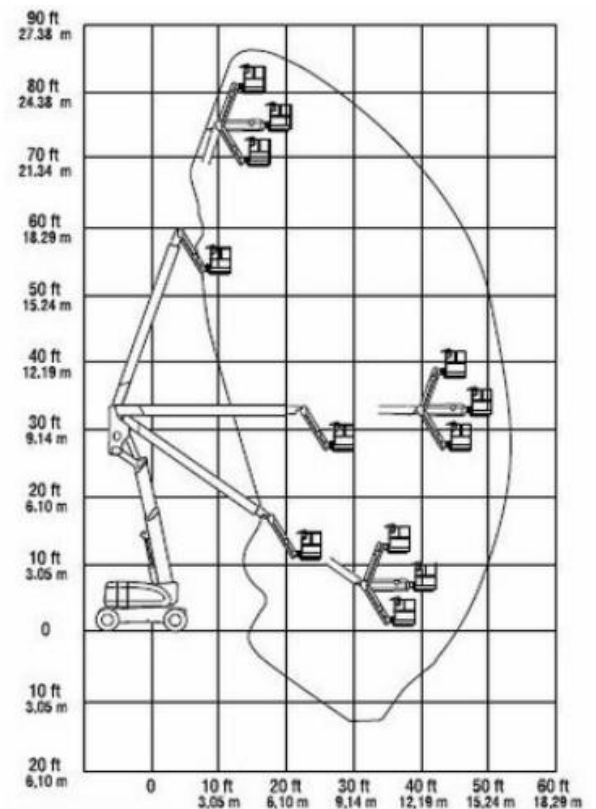


## Teleskoppelenarbeitsbühne MT 263 HA

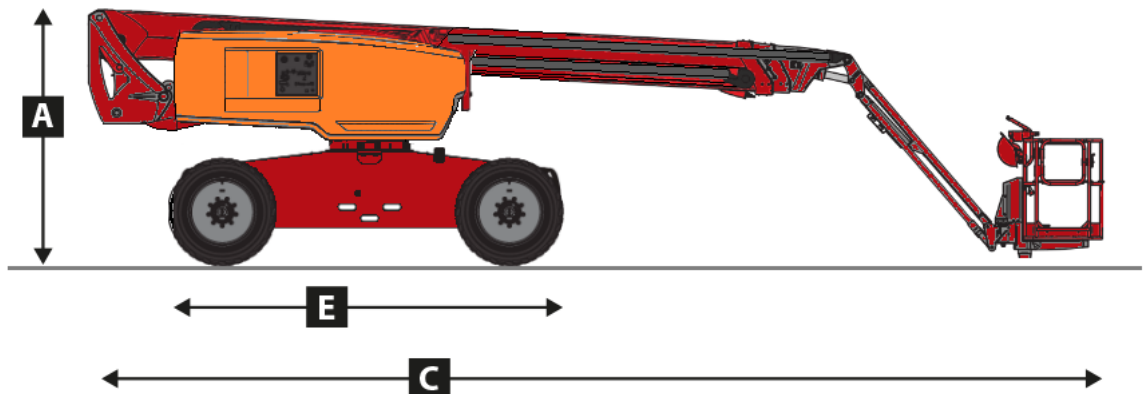
### Technische Daten:

Max. Arbeitshöhe	26,38 m
Max. Plattformhöhe	24,38 m
Plattformtragkraft	230 kg
Schwenkbereich	360°
Korbdrehung	2x 90°
max. seitl. Reichweite	15,80 m
Korbabmessungen	1,83 m x 0,90 m
Gerätelänge ( E )	ca. 3,65 m
Tranportlänge ( C )	11,13 m
Gerätehöhe ( A )	2,65 m
Gerätebreite	2,49 m
Radstand	2,85 m
Einsatzgewicht	ca. 16.111,0 kg
Motor	Hybrid- Antrieb
Antrieb	Allrad
Lenkungsart	2/0 Vorderradlenkung
Bodenpressung	Fahrt/ Arbeit= 13,85kg/ cm <sup>2</sup>
Steigfähigkeit	30,0 %
Max. Bodenfreiheit	0,28 m
Produkteigenschaften	Geländegängig und abriebfreie Weißreifen ( Indoor und Outdoor ) Korbarm ( 145° )

### Diagramm:



### Abmessungen:



Maltan Fuhr- und Entsorgungs GmbH  
Zertifizierter Fachbetrieb