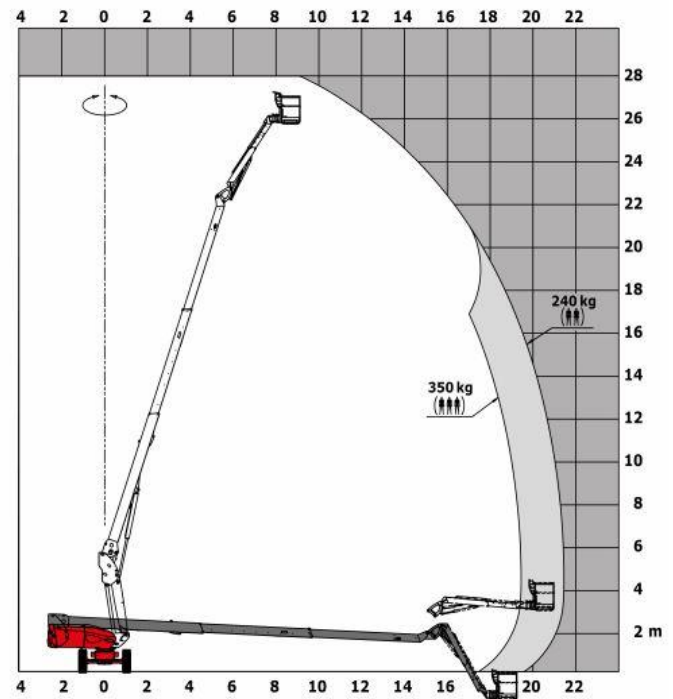


## Teleskoptellenarbeitsbühne MT 280 DAJ

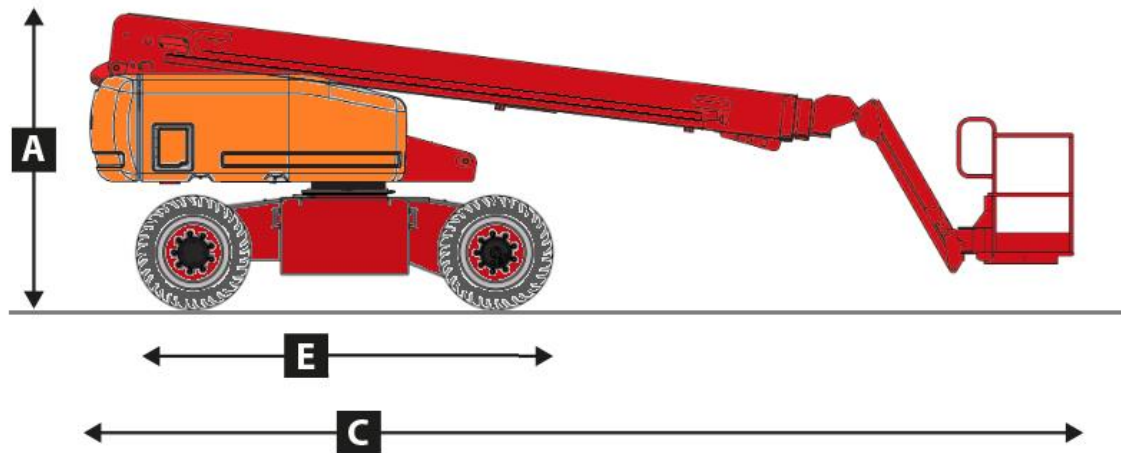
### Technische Daten:

Max. Arbeitshöhe	28,00 m
Max. Plattformhöhe	26,00 m
Plattformtragkraft	350 kg im beschränkten Bereich
Schwenkbereich	360° (endlos)
Korbdrehung	2x 90°
max. seitr. Reichweite	21,45 m
Korbabmessungen	2,30 m x 0,90 m
Gerätelänge ( E )	ca. 5,20 m
Komplettlänge ( C )	11,36 m
Transportlänge	8,08 m ( Korbarm eingeklappt )
Gerätehöhe ( A )	2,71 m
Gerätebreite	2,48 m
Radstand	2,80 m
Einsatzgewicht	ca. 16.550,0 kg
Motor	Diesel
Antrieb	Allrad
Lenkungsart	2/2 Allradlenkung/ Hundegang
Bodenpressung	Fahrt/ Arbeit= 22,25 kg/cm <sup>2</sup>
Steigfähigkeit	34,5 %
Max. Bodenfreiheit	0,41 m
Produkteigenschaften	Geländegängig Telesk. Korbarm ( 140° )

### Diagramm:



### Abmessungen:



Maltan Fuhr- und Entsorgung GmbH  
Zertifizierter Fachbetrieb