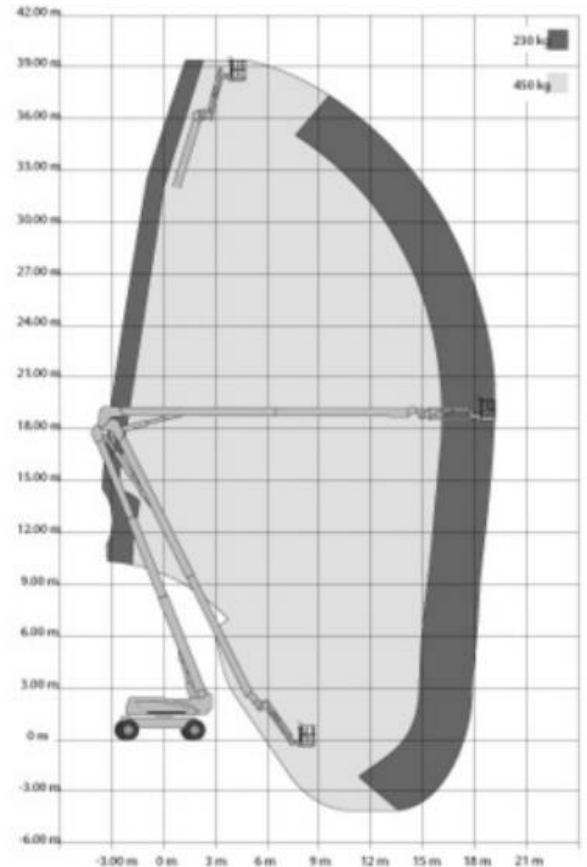


Teleskoptellenarbeitsbühne MT 401 DAJ

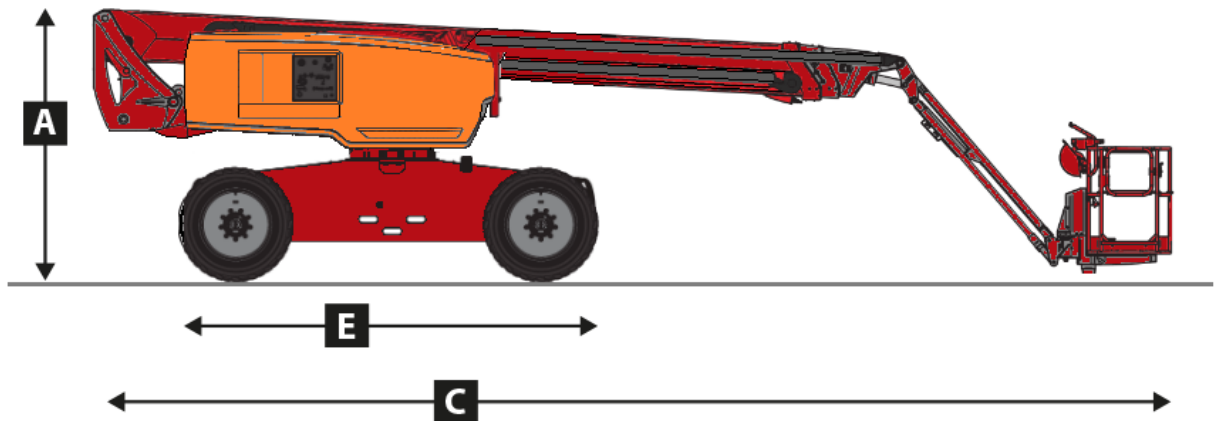
Technische Daten:

Max. Arbeitshöhe	40,10 m
Max. Plattformhöhe	38,10 m
Plattformtragkraft	450 kg im beschränkten Bereich
Schwenkbereich	360° (endlos)
Korbdrehung	2x 90°
max. seitl. Reichweite	19,45 m
Korbabmessungen	2,30 m x 0,90 m
Gerätelänge (E)	ca. 5,80 m
Komplettlänge (C)	13,50 m
Transportlänge	11,46 m (Korbarm eingeklappt)
Gerätehöhe (A)	3,05 m
Gerätebreite	2,51 m
Radstand	2,80 m
Einsatzgewicht	ca. 19.926,0 kg
Motor	Diesel
Antrieb	Allrad
Lenkungsart	2/2 Allradlenkung/ Hundegang
Bodenpressung	Fahrt/ Arbeit= 27,25 kg/cm ²
Steigfähigkeit	34,5 %
Max. Bodenfreiheit	0,41 m
Produkteigenschaften	Geländegängig Seitl. bewegbarem Korbarm (140°)

Diagramm:



Abmessungen:



Maltan Fuhr- und Entsorgungs GmbH
Zertifizierter Fachbetrieb