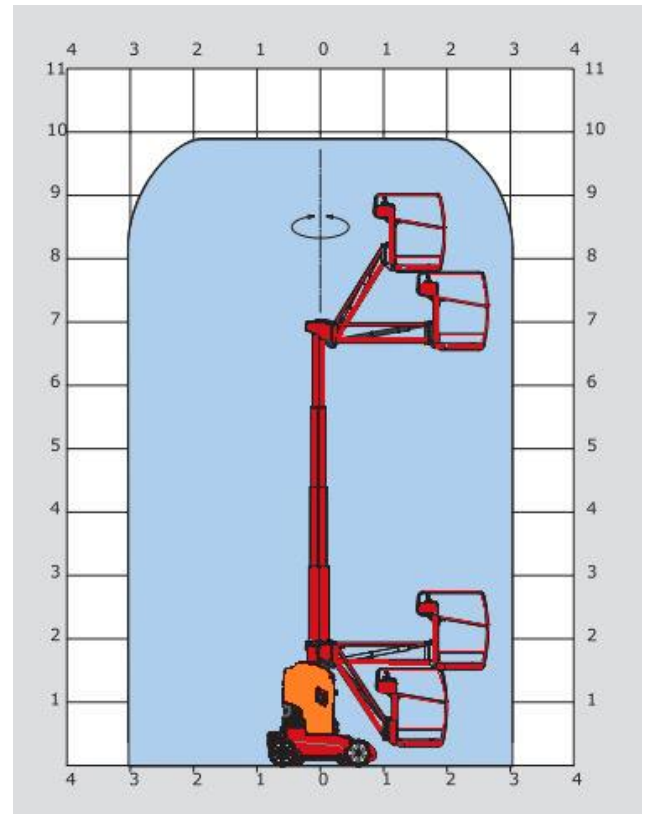


## Teleskopmastbühne MT 100 N

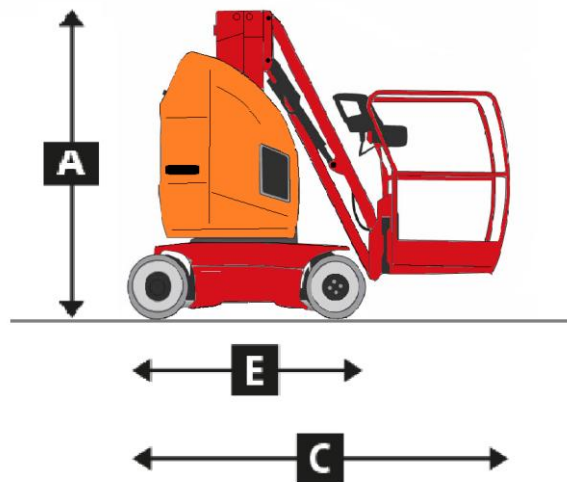
### Technische Daten:

Max. Arbeitshöhe	10,00 m
Max. Plattformhöhe	8,00 m
Plattformtragkraft	200 kg
Schwenkbereich	350°
Korbdrehung	-
max. seitl. Reichweite	3,0 m
Korbabmessungen	0,90 m x 0,75 m
Gerätelänge ( E )	ca. 1,95 m
Komplettlänge ( C )	2,82 m
Transportlänge	2,82 m
Gerätehöhe ( A )	1,99 m
Gerätebreite	0,99 m
Radstand	1,60 m
Einsatzgewicht	ca. 2.650,0 kg
Motor	Elektro ( 230V/ 16A )
Antrieb	Elektro/ Indoor
Lenkungsart	2/0 Vorderradlenkung
Bodenpressung	Fahrt/ Arbeit= 2,95 kg/cm <sup>2</sup>
Steigfähigkeit	25,0 %
Max. Bodenfreiheit	0,10 m
Produkteigenschaften	Abriebfreie Weißreifen Korbarm 140°/ Kranbar

### Diagramm:



### Abmessungen:



Maltan Fuhr- und Entsorgungs GmbH  
Zertifizierter Fachbetrieb